

GUIAS GUIDES



Vida en Herrajes

Catálogo Técnico
Technical Catalogue



Vida en Herrajes

GDK Dankami combina la experiencia de su equipo promotor, con las más innovadoras tecnologías existentes en el mercado, para el diseño y la fabricación de artículos de ferretería y cerrajería.

GDK Dankami combines the expertise of their promotional team with the most innovative technologies in the market, for the design and manufacture of ironmongery and locksmith.

La innovación reside básicamente en la adaptación técnica de nuestros productos a las necesidades del mercado y exigencias de nuestros clientes. Por ello contamos con una extensa gama de artículos, divididos en diferentes familias, que nos permite fortalecer los lazos tanto en la industria del mueble, como en la industria carpintera artesana.

The innovation lies in the technical adaptation of our products to market needs and the demands of our customers. Thus we have an extensive range of items, divided into different families, which allows us to strengthen ties both in the furniture industry, and industry artisan carpenter.

Disponemos de medios productivos para realizar adaptaciones o lanzamientos especiales a cualquier escala.

We have the capability for launching new products on a small scale, or adaptations of existing products, providing solutions and operational dynamics.



ÍNDICE — INDEX

SERIE BOX - BOX SERIES	6
BOX 86	8
BOX 140	12
BOX164	15
BOX 204	19
SERIE QUADRAT - SERIES QUADRAT	26
Gepsi	28
Gepsi-AD	31
GETSI	34
GETSI-AD	37
SERIE DINAMISCH - DINAMISCH SERIES	40
GepPI	42
GETPI	45
SISTEMAS CORREDEROS - SLIDING SYSTEMS	48
GCC	50
GLM86	53
GIT	56
GCT8	59
GET	62
GEA	65
GEAF	68
GEPO	71
ÍNDICE POR CODIGO - INDEX BY CODE	74
CONDICIONES DE VENTA - SALES TERMS	81



Nuevo sistema “Soft-Closing” hidráulico integrado. Es mucho más estable a las variaciones de temperatura.

New “Soft-Closing” integrated hydraulic system. Which makes it more suitable for temperature variations.




Enganche “Anti-Vuelco” que permite una buena sujeción y un movimiento estable del cajón.

“Anti fall over” hook, which allows a perfect fit and steady movement of the drawer.

Rodillo de plástico resistente a la abrasión, para lograr un deslizamiento silencioso y uniforme.

An abrasion resistant plastic roller, to achieve a quiet and smooth sliding.





Los detalles
marcan la
diferencia

*It is the details
what makes
the difference*





SERIE BOX

El sistema GDK BOX de cajones para cocinas y baños con extracción total y auto cierre oculto, es la solución perfecta para muebles de alta durabilidad y funcionalidad.

La extracción total mediante sus rodillos conductores le permite una carga entre 35 y 50 Kg. de fuerza, con un deslizamiento y una suavidad inmejorables.

La diversidad de longitud de, 270mm, 300mm, 350mm, 400mm, 450mm, 500mm, 550mm, hace que se adapten a cualquier necesidad, junto con las alturas laterales de: 86mm, 140mm, 164mm, 204mm, y el acabado en acero gris, RAL 7088, complementa la gran versatilidad de este producto.

The GDK BOX system for kitchen and bathroom drawers with full extension and hidden self-closing capabilities, is the perfect solution for high durability and functionality of furniture.

The total extraction function is due to driving rollers that allow a load between 35 and 50 Kg force, and provides an exceptional slip and smoothness.

The diversity of lengths: 270mm, 300mm, 350mm, 400mm, 450mm, 500mm, 550mm, along with side heights of: 86mm, 140mm, 164mm, 204mm, and gray steel finish, RAL 7088, complements the versatility of the product.

Estos productos cuentan con la certificación de calidad de los institutos AIDIMA y AIMME.

These products have been certified by the AIMME AND AIDIMA INSTITUTES of quality.



ASOCIADO N°01374

AIDIMA
INSTITUTO TECNOLÓGICO
MUEBLE, MADERA, EMBALAJE Y AFINES

AIMME
EMPRESA ASOCIADA

BOX-86



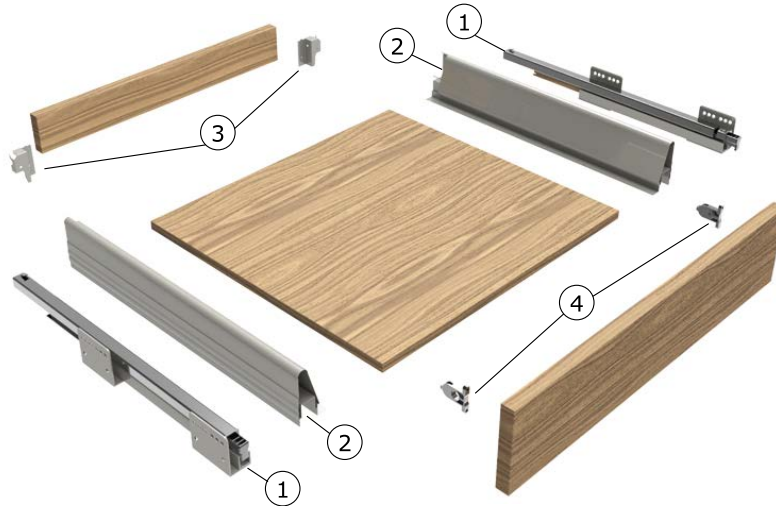
DETALLES TÉCNICOS:

- Altura lateral: 86mm.
- Longitud: 270mm, 300mm, 350mm, 400mm, 450mm, 500mm, 550mm.
- Instalación: Frontal con apriete manual sin necesidad de herramientas. Con regulación dimensional.
- Fuerza de carga 35 Kg. para longitudes de: 270mm, 300mm, 350mm, 400mm.
- Fuerza de carga 50 Kg. para longitudes de: 450mm, 500mm, 550mm.
- Autocierre con freno: Oculto mediante pistón hidráulico.

TECHNIC DETAILS:

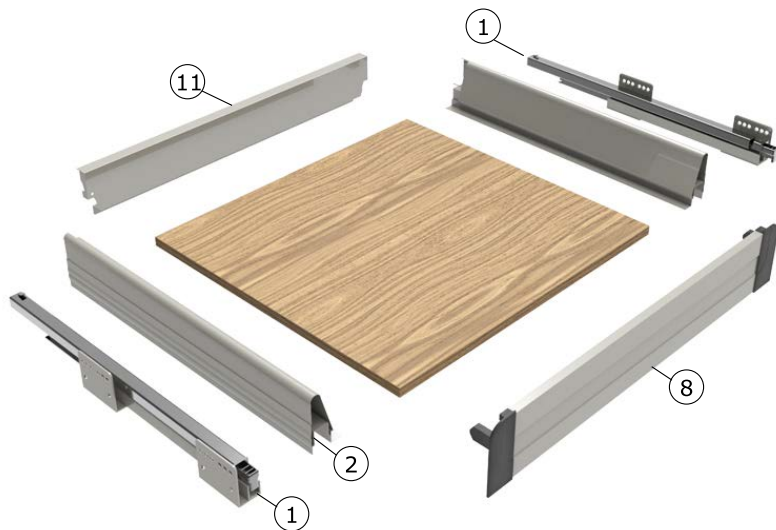
- Side height: 86mm.
- Length: 270mm, 300mm, 350mm, 400mm, 450mm, 500mm, 550mm.
- Installation: Front load, fully manual, without tools. Dimensional adjustable kit.
- 35kg load force for lengths: 270mm, 300mm, 350mm, 400mm.
- 50kg load force for lengths: 450mm, 500mm, 550mm.
- Self-closing/Soft-closing: by hidden hydraulic piston.

BOX-86



KIT CAJON GDK BOX DRAWER KIT GDK BOX

Referencia	Largo Lateral	Prof. Cajón	Prof. Mín.
Reference	Nom. Length	Drawer Depth	Min. Depth
86/1/27	270	244	280
86/1/30	300	274	310
86/1/35	350	324	360
86/1/40	400	374	410
86/1/45	450	424	460
86/1/50	500	474	510
86/1/55	550	524	560



KIT CAJON GDK BOX DRAWER KIT GDK BOX

Referencia	Largo Lateral	Prof. Cajón	Prof. Mín.
Reference	Nom. Length	Drawer Depth	Min. Depth
86/2/27	270	244	280
86/2/30	300	274	310
86/2/35	350	324	360
86/2/40	400	374	410
86/2/45	450	424	460
86/2/50	500	474	510
86/2/55	550	524	560

COMPONENTES | COMPONENTS

BOX1+2

Guía Cajón D/I
Drawer Runners L/R

Costillas del Cajón D/I
Drawer Profile L/R

- 270
- 300
- 350
- 400
- 450
- 500
- 550



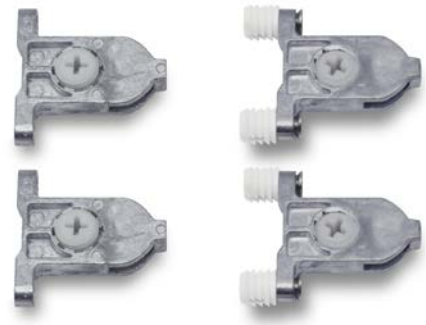
1 Juego/Caja - 1 Set/Box

BOX3**Soporte Trasero de Conexión D/I**
Rear connecting bracket L/R

86



100 Juegos/Caja - 100 Sets/Box

BOX4**Enganche Delantero**
*Front Fixing Brackets L/R*BOX4
(sin taco)
BOX4T10
(con taco)
10x10

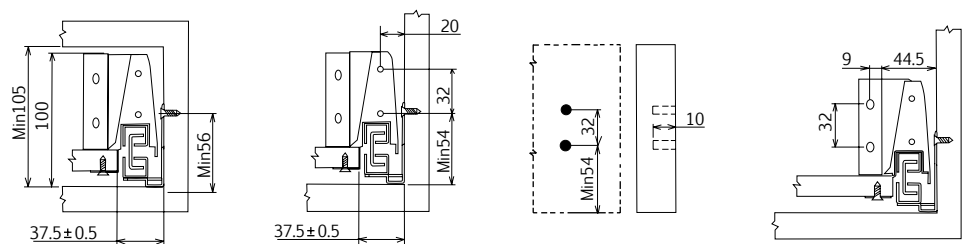
500 Juegos/Caja - 500 Sets/Box

ACCESORIOS | ACCESORIES**BOX8****Panel Frontal Inferior 86mm**
*Inner Front Panel 86mm*400
450
500
600
700
800
900
1000
1200

4 Uds./Caja - 4 U./Box

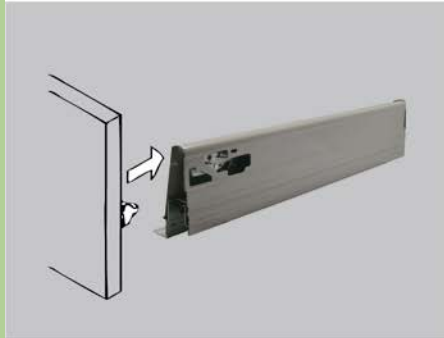
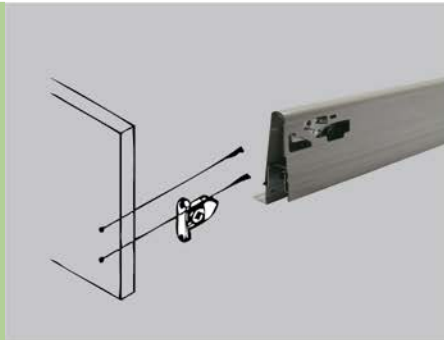
BOX11
86**Panel Trasero Metálico**
*Metal Drawer Back*400
450
500
600
700
800
900
1000
1200

10 Uds./Caja - 10 U./Box

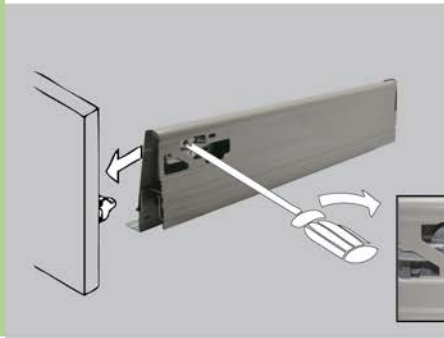
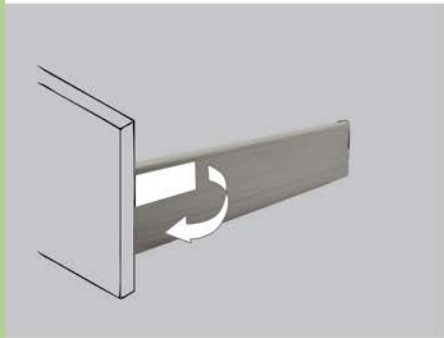
MONTAJE/ ASSEMBLY**1-Dimensiones montaje casco.***1-Assembling dimensions of cabinet.***2-Soporte fijación delantero.***2-Front fixing bracket.***3-Tamaño taladro parte delantera cajón.***3-Drilling hole size on drawer front.***4-Parte trasera.***4-Drawer back.*

MANUAL DE INSTALACIÓN Y DESMONTAJE
INSTALLATION & DISMANTLING MANUAL

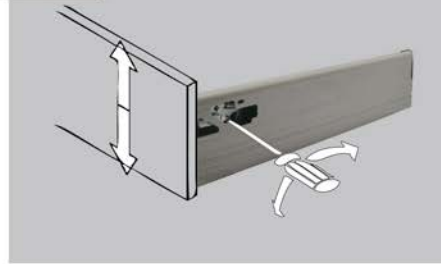
INSTALACIÓN DEL FRONTAL DEL CAJÓN
INSTALLATION WOODEN DRAWER FRONT



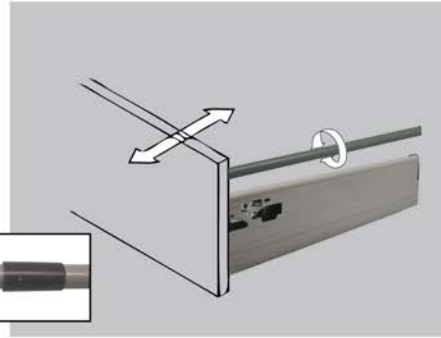
DESMONTAJE DEL FRONTAL DEL CAJÓN
DISMANTLING WOODEN DRAWER FRONT



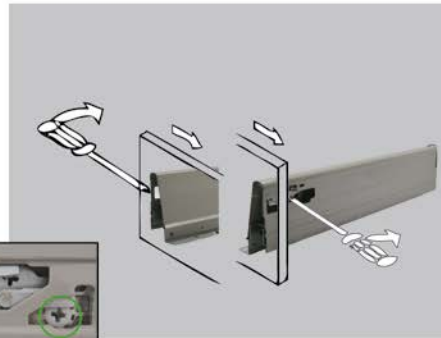
- 1- Aflojar A/Loosen A
- 2- Subir o Bajar B/Upwards or Downwards B
- 3- Fijar A/Adjust A



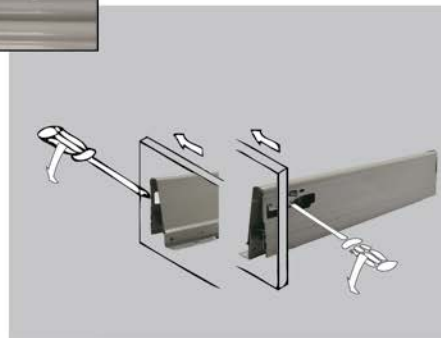
Ajuste frontal de la cajonera, 2mm
Wooden drawer front height adjustment, 2mm



Ajuste gradual
Gradient adjustment



Ajuste derecho frontal de la cajonera, 1mm
Drawer front right adjustment, 1mm

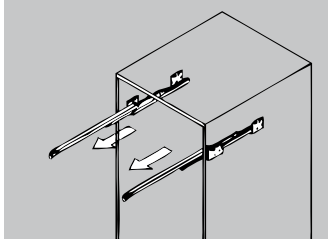


Ajuste izquierdo frontal de la cajonera, 1mm
Drawer front left adjustment, 1mm

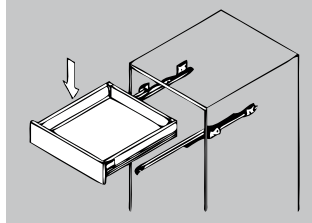
AJUSTE DE LA PARTE DELANTERA DEL CAJÓN
DRAWER FRONT ADJUSTMENT

INSTALACIÓN Y DESMONTAJE DEL CAJÓN
INSTALLATION & DISMANTLING OF DRAWER

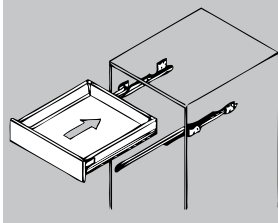
1. Extraer las guías
1. Sliding out the slides



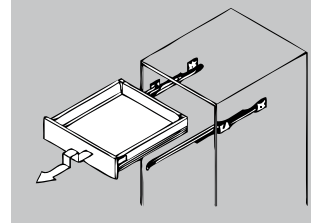
2. Paso 1: Poner el cajón en las guías desde arriba.
2. Step 1: Put the drawer from the top onto the slide.



3. Paso 2: Poner el cajón en las guías frontalmente.
3. Step 2: Put the drawer from the front onto the slide.



4. Levante el cajón hacia arriba para sacarlo.
4. Lift the drawer up for dismantling.



BOX-140



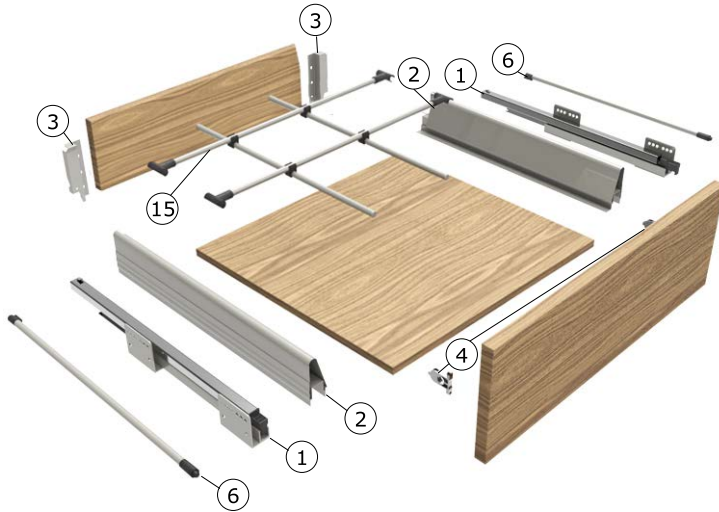
DETALLES TÉCNICOS:

- Altura lateral: 140mm.
- Longitud: 270mm, 300mm, 350mm, 400mm, 450mm, 500mm, 550mm.
- Instalación: Frontal con apriete manual sin necesidad de herramientas. Con regulación dimensional.
- Fuerza de carga 35 Kg. para longitudes de: 270mm, 300mm, 350mm, 400mm.
- Fuerza de carga 50 Kg. para longitudes de: 450mm, 500mm, 550mm.
- Autocierre con freno: Oculto mediante pistón hidráulico.

TECHNIC DETAILS:

- Side height: 140mm.
- Length: 270mm, 300mm, 350mm, 400mm, 450mm, 500mm, 550mm.
- Installation: Front load, fully manual, without tools. Dimensional adjustable kit.
- 35kg load force for lengths: 270mm, 300mm, 350mm, 400mm.
- 50kg load force for lengths: 450mm, 500mm, 550mm.
- Self-closing/Soft-closing: by hidden hydraulic piston.

BOX-140



KIT CAJÓN GDK BOX GDK BOX DRAWER KIT

Referencia	Largo Lateral	Prof. Cajón	Prof. Mín.
Reference	Nom. Length	Drawer Depth	Min. Depth
140/1/27	270	244	280
140/1/30	300	274	310
140/1/35	350	324	360
140/1/40	400	374	410
140/1/45	450	424	460
140/1/50	500	474	510
140/1/55	550	524	560

COMPONENTES | COMPONENTS

BOX1+2

Guía Cajón D/I
Drawer Runners L/R

- 270
- 300
- 350
- 400
- 450
- 500
- 550



Costillas del Cajón D/I
Drawer Profile L/R



1 Juego/Caja - 1 Set/Box

BOX3

Soporte Trasero de Conexión D/I
Rear connecting bracket L/R

140

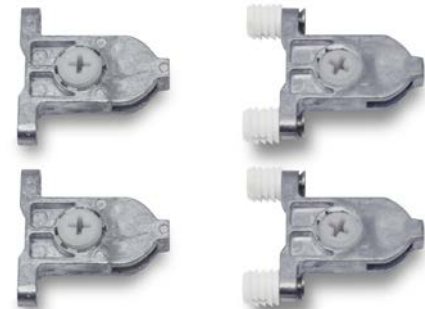


100 Juegos/Caja - 100 Sets/Box

BOX4

Enganche Delantero
Front Fixing Brackets L/R

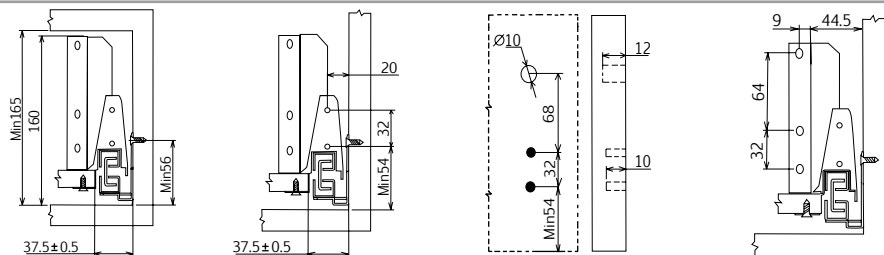
- BOX4 (sin taco)
- BOX4T10 (con taco) 10x10



500 Juegos/Caja - 500 Sets/Box

MONTAJE/ ASSEMBLY

- 1-Dimensiones montaje casco.
1-Assembling dimensions of cabinet.
- 2-Soporte fijación delantero.
2-Front fixing bracket.
- 3-Tamaño taladro parte delantera cajón.
3-Drilling hole size on drawer front.
- 4-Parte trasera.
4-Drawer back.



ACCESORIOS | ACCESSORIES

BOX6 Varilla Lateral Superior D/I
Upper-Lateral Rod

270
300
350
400
450
500
550



50 Juegos/Caja - 50 Sets/Box

BOX12 Conector de Varilla "T"
T-Connector



*1000 Uds./Caja - 1000 U./Box
*Posible venta por unidad | Sales by unit available

BOX13 Conector de Varilla en Cruce
Cross Connector Rod



*1000 Uds./Caja - 1000 U./Box
*Posible venta por unidad | Sales by unit available

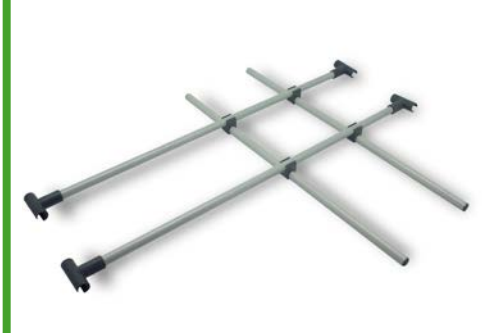
BOX14 Terminal Varilla Cajón
Rod End Cover



*1000 Uds./Caja - 1000 U./Box
*Posible venta por unidad | Sales by unit available

BOX15 Juego Varilla Organizadora
Inter-Dividing Rod

600
800
900
1000



10 Juegos/Caja - 10 Sets/Box



BOX-164



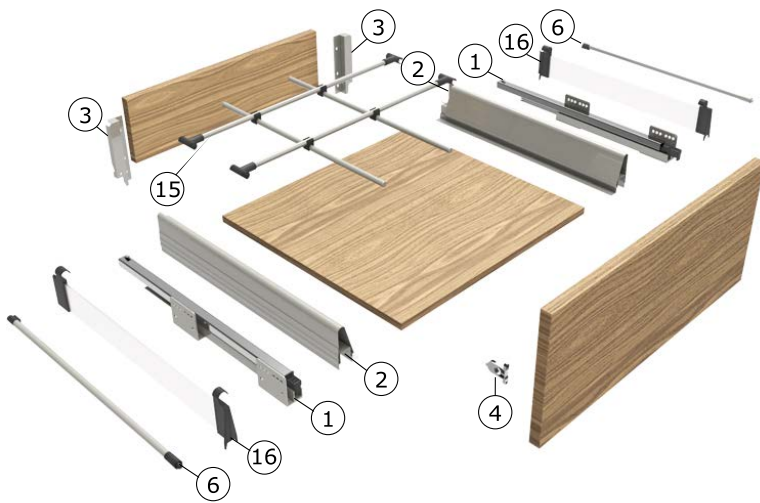
DETALLES TÉCNICOS:

- Altura lateral: 164mm.
- Longitud: 270mm, 300mm, 350mm, 400mm, 450mm, 500mm, 550mm.
- Instalación: Frontal con apriete manual sin necesidad de herramientas. Con regulación dimensional.
- Fuerza de carga 35 Kg. para longitudes de: 270mm, 300mm, 350mm, 400mm.
- Fuerza de carga 50 Kg. para longitudes de: 450mm, 500mm, 550mm.
- Autocierre con freno: Oculto mediante pistón hidráulico.

TECHNIC DETAILS:

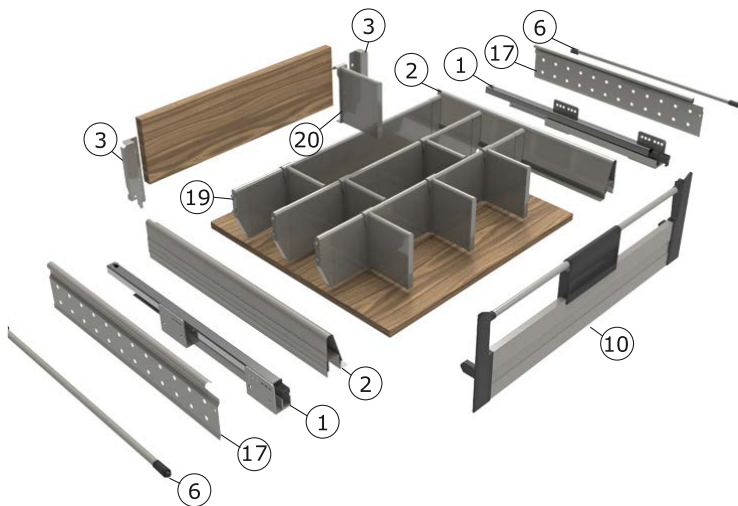
- Side height: 164mm.
- Length: 270mm, 300mm, 350mm, 400mm, 450mm, 500mm, 550mm.
- Installation: Front load, fully manual, without tools. Dimensional adjustable kit.
- 35kg load force for lengths: 270mm, 300mm, 350mm, 400mm.
- 50kg load force for lengths: 450mm, 500mm, 550mm.
- Self-closing/Soft-closing: by hidden hydraulic piston.

BOX-164



KIT CAJON GDK BOX DRAWER KIT GDK BOX

Referencia	Largo Lateral	Prof. Cajón	Prof. Mín.
Reference	Nom. Length	Drawer Depth	Min. Depth
164/1/27	270	244	280
164/1/30	300	274	310
164/1/35	350	324	360
164/1/40	400	374	410
164/1/45	450	424	460
164/1/50	500	474	510
164/1/55	550	524	560



KIT CAJON GDK BOX DRAWER KIT GDK BOX

Referencia	Largo Lateral	Prof. Cajón	Prof. Mín.
Reference	Nom. Length	Drawer Depth	Min. Depth
164/3/27	270	244	280
164/3/30	300	274	310
164/3/35	350	324	360
164/3/40	400	374	410
164/3/45	450	424	460
164/3/50	500	474	510
164/3/55	550	524	560

COMPONENTES | COMPONENTS

BOX1+2

Guía Cajón D/I
Drawer Runners L/R

Costillas del Cajón D/I
Drawer Profile L/R

270
300
350
400
450
500
550



1 Juego/Caja - 1 Set/Box

BOX3

Soporte Trasero de Conexión D/I
Rear connecting bracket L/R

164

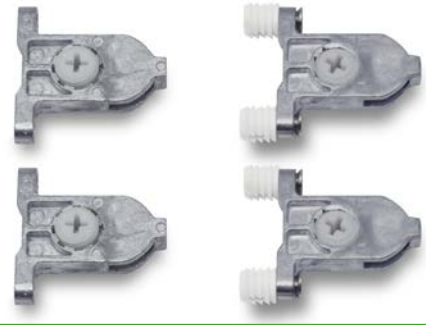


100 Juegos/Caja - 100 Sets/Box

BOX4

Enganche Delantero
Front Fixing Brackets L/R

BOX4
(sin taco)
BOX4T10
(con taco)
10x10



500 Juegos/Caja - 500 Sets/Box

ACCESORIOS | ACCESSORIES

BOX6

Varilla Lateral Superior D/I
Upper-Lateral Rod

270
300
350
400
450
500
550



50 Juegos/Caja - 50 Sets/Box

BOX10
164

Panel Frontal
Frontal Panel

400
450
500
600
700
800
900
1000
1200



4 Uds./Caja - 4 U./Box

BOX11
164

Panel Trasero Metálico
Metal Drawer Back

600
800
900
1000
1200



10 Uds./Caja - 10 U./Box

BOX12

Conector de Varilla "T"
T-Connector



*1000 Uds./Caja - 1000 U./Box
*Posible venta por unidad | Sales by unit available

BOX13

Conector de Varilla en Cruce
Cross Connector Rod



*1000 Uds./Caja - 1000 U./Box
*Posible venta por unidad | Sales by unit available

BOX14

Terminal Varilla Cajón
Rod End Cover



*1000 Uds./Caja - 1000 U./Box
*Posible venta por unidad | Sales by unit available

BOX15**Juego Varilla Organizadora**
*Inter-Dividing Rod*600
800
900
1000

10 Juegos/Caja - 10 Sets/Box

BOX16
164**Panel Acrílico Colgante Lateral**
*Acrylic Hanging Panel*350
400
450
500
550

10 Juegos/Caja - 10 Sets/Box

BOX17**Panel Colgante Metálico Simple**
*Single Wall Metal Hanging Panel*350
400
450
500
550

10 Juegos/Caja - 10 Set/Box

BOX19**Panel Divisorio Horizontal**
*Horizontal Dividing Panel*600
800
900
1000

20 Uds./Caja - 20 U./Box

BOX20**Panel Divisorio Vertical**
Vertical Dividing Panel

20 Uds./Caja - 20 U./Box

MONTAJE/ ASSEMBLY

1-Dimensiones montaje casco.

1-Assembling dimensions of cabinet.

2-Soporte fijación delantero.

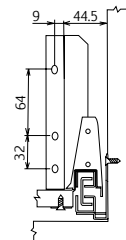
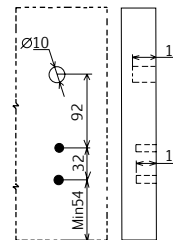
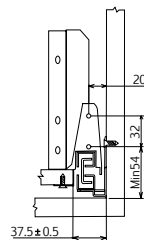
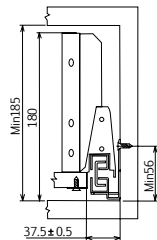
2-Front fixing bracket.

3-Tamaño taladro parte delantera cajón.

3-Drilling hole size on drawer front.

4-Parte trasera.

4-Drawer back.



BOX-204



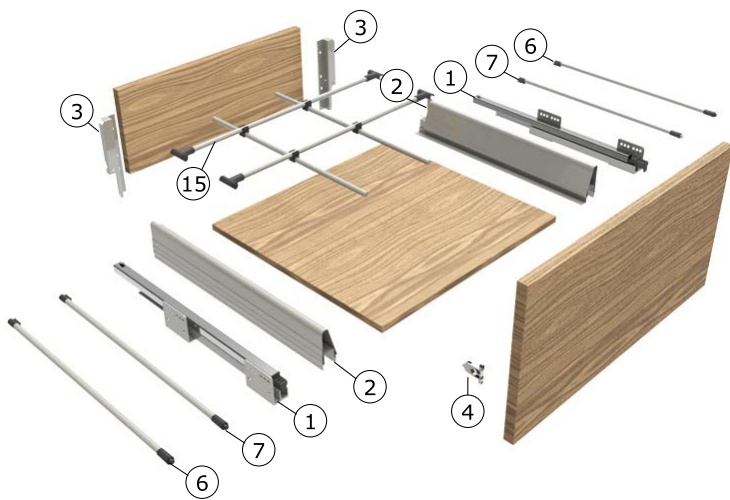
DETALLES TÉCNICOS:

- Altura lateral: 204mm.
- Longitud: 270mm, 300mm, 350mm, 400mm, 450mm, 500mm, 550mm.
- Instalación: Frontal con apriete manual sin necesidad de herramientas. Con regulación dimensional.
- Fuerza de carga 35 Kg. para longitudes de: 270mm, 300mm, 350mm, 400mm.
- Fuerza de carga 50 Kg. para longitudes de: 450mm, 500mm, 550mm.
- Autocierre con freno: Oculto mediante pistón hidráulico.

TECHNIC DETAILS:

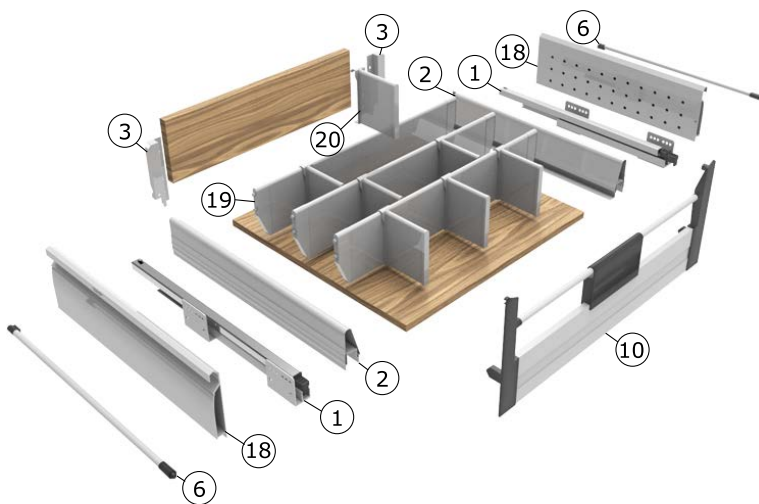
- Side height: 204mm.
- Length: 270mm, 300mm, 350mm, 400mm, 450mm, 500mm, 550mm.
- Installation: Front load, fully manual, without tools. Dimensional adjustable kit.
- 35kg load force for lengths: 270mm, 300mm, 350 mm, 400mm.
- 50kg load force for lengths: 450mm, 500mm, 550mm.
- Self-closing/Soft-closing: by hidden hydraulic piston.

BOX-204



KIT CAJON GDK BOX DRAWER KIT GDK BOX

Referencia	Largo Lateral	Prof. Cajón	Prof. Mín.
Reference	Nom. Length	Drawer Depth	Min. Depth
204/1/27	270	244	280
204/1/30	300	274	310
204/1/35	350	324	360
204/1/40	400	374	410
204/1/45	450	424	460
204/1/50	500	474	510
204/1/55	550	524	560



KIT CAJON GDK BOX DRAWER KIT GDK BOX

Referencia	Largo Lateral	Prof. Cajón	Prof. Mín.
Reference	Nom. Length	Drawer Depth	Min. Depth
204/3/27	270	244	280
204/3/30	300	274	310
204/3/35	350	324	360
204/3/40	400	374	410
204/3/45	450	424	460
204/3/50	500	474	510
204/3/55	550	524	560

COMPONENTES | COMPONENTS

BOX1+2

Guía Cajón D/I
Drawer Runners L/R

Costillas del Cajón D/I
Drawer Profile L/R

270
300
350
400
450
500
550



1 Juego/Caja - 1 Set/Box

BOX3 Soporte Trasero de Conexión D/I
Rear connecting bracket L/R

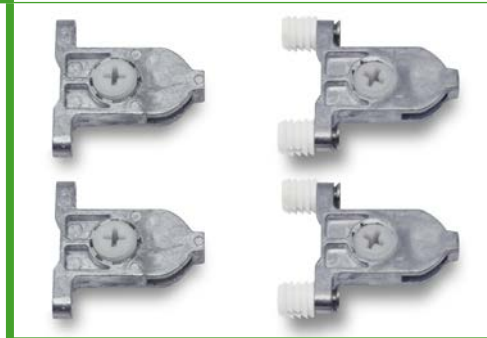
204



100 Juegos/Caja - 100 Sets/Box

BOX4 Enganche Delantero
Front Fixing Brackets L/R

BOX4
(sin taco)
BOX4T10
(con taco)
10x10



500 Juegos/Caja - 500 Sets/Box

ACCESORIOS | ACCESSORIES

BOX6 Varilla Lateral Superior D/I
Upper-Lateral Rod

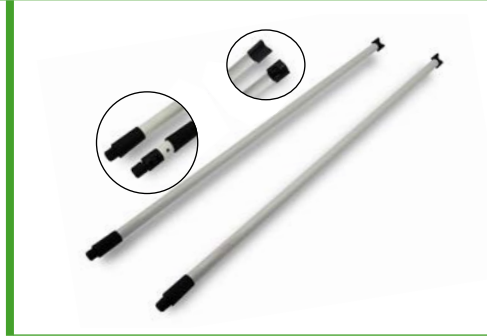
270
300
350
400
450
500
550



50 Juegos/Caja - 50 Sets/Box

BOX7 Varilla Intermedia para Refuerzo Lateral D/I
Mid Reinforcement Rod

400
450
500
550



50 Juegos/Caja - 50 Sets/Box

BOX10 Panel Frontal
Front Panel

204
400
450
500
600
700
800
900
1000
1200



4 Uds./Caja - 4 U./Box

BOX12 Conector de Varilla "T"
T-Connector



*1000 Uds./Caja - 1000 U./Box
*Posible venta por unidad | Sales by unit available

BOX13

Conector de Varilla en Cruce
Cross Connector Rod



*1000 Uds./Caja - 1000 U./Box
*Posible venta por unidad | Sales by unit available

BOX14

Terminal Varilla Cajón
Rod End Cover

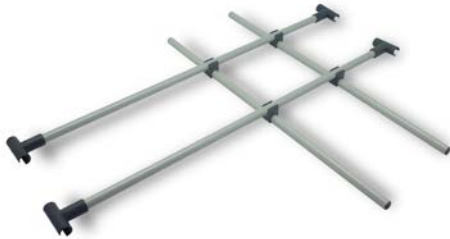


*1000 Uds./Caja - 1000 U./Box
*Posible venta por unidad | Sales by unit available

BOX15

Juego Varilla Organizadora
Inter-Dividing Rod

600
800
900
1000



10 Juegos/Caja - 10 Sets/Box

BOX16
204

Panel Acrílico Colgante Lateral
Acrylic Hanging Panel

300
350
400
450
500
550

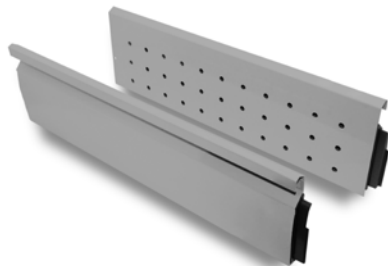


10 Juegos/Caja - 10 Sets/Box

BOX18

Panel Colgante Metálico Doble
Double Wall Metal Hanging Panel

350
400
450
500
550



10 Juegos/Caja - 10 Sets/Box

BOX19

Panel Divisorio Horizontal
Horizontal Dividing Panel

600
800
900
1000



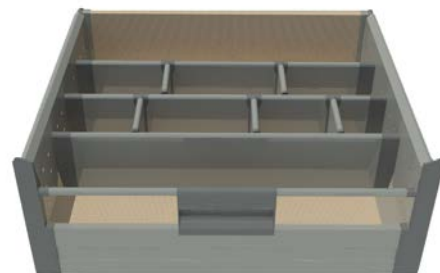
20 Uds./Caja - 20 U./Box

BOX20

Panel Divisorio Vertical
Vertical Dividing Panel

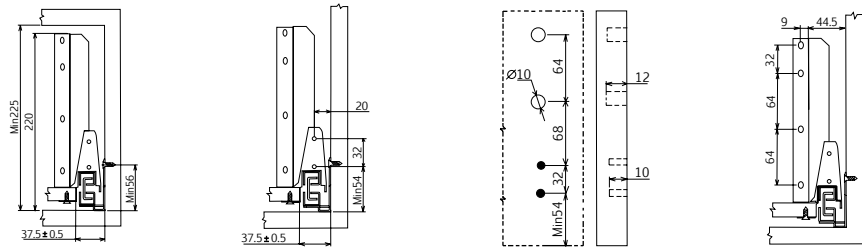


20 Uds./Caja - 20 U./Box

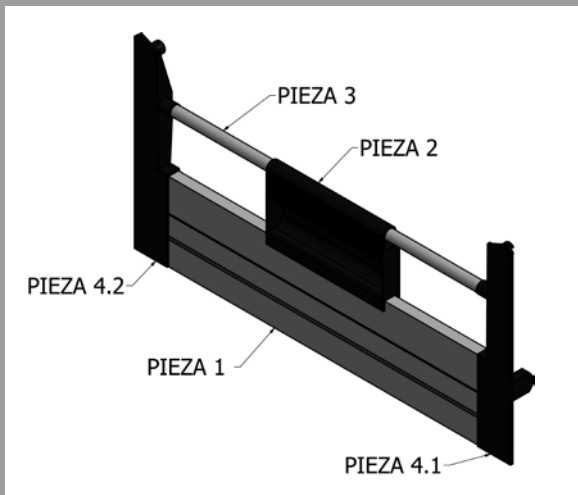


MONTAJE/ ASSEMBLY

- 1-Dimensiones montaje casco.
1-Assembling dimensions of cabinet.
- 2-Soporte fijación delantero.
2-Front fixing bracket.
- 3-Tamaño taladro parte delantera cajón.
3-Drilling hole size on drawer front.
- 4-Parte trasera.
4-Drawer back.

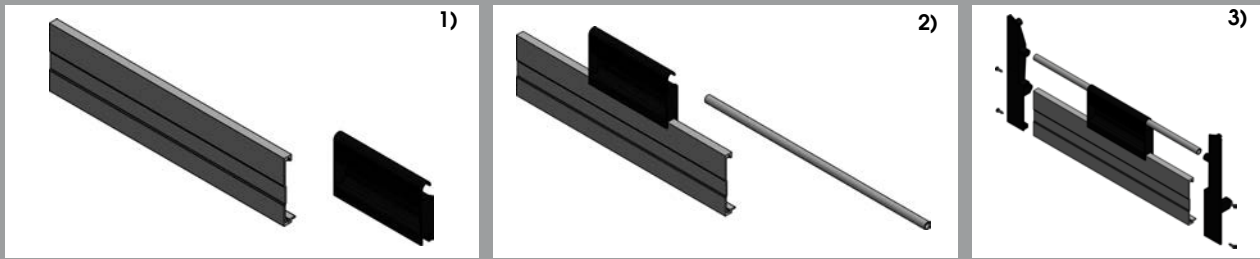


**MONTAJE BOX10
ASSEMBLY BOX10**



- 1) Insertamos la Pieza 2 en la parte superior de la Pieza 1. Para ello necesitaremos la ayuda de un martillo, ya que la pieza entra con dureza para evitar posteriormente que se desplace.
- 2) A continuación, insertamos la Pieza 3 en la zona semicircular superior de la Pieza 2.
- 3) Para finalizar, unimos por cada extremo del conjunto las Piezas 4.1 y 4.2, de manera que ajusten los agujeros para la Pieza 1 y Pieza 3. Una vez este listo atornillamos dos tornillos en cada pieza.

- 1) Insert the Piece 2 on top of Piece 1. To do so, you might need to use a hammer, since this way you avoid the slidding of the piece.
- 2) Afterwards, insert Piece 3 into the upper semicircular opening Piece 2.
- 3) Lastly, we joint each of the end parts of Piece 4.1 and 4.2, so that the openings would fit on Piece 1 and Piece 3. Once they are unified you can proceed to screw each piece (two screws per piece).



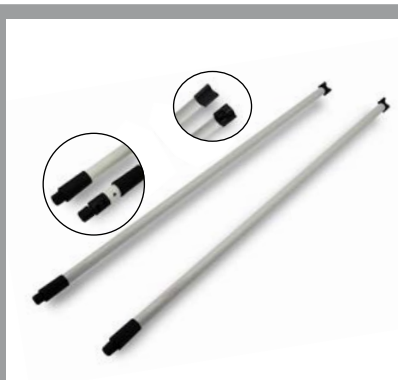
COMPONENTES | COMPONENTES



BOX1+2



BOX6



BOX7



BOX8



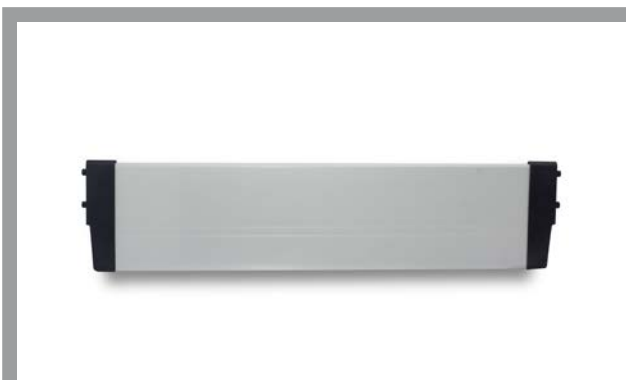
BOX13



BOX14



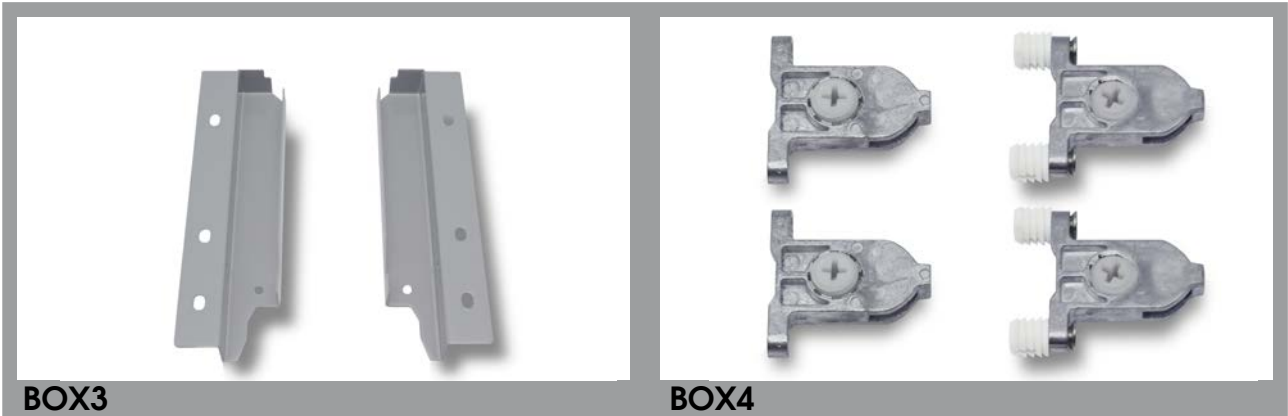
BOX15



BOX19



BOX20



BOX3

BOX4



BOX10

BOX11

BOX12



BOX16

BOX17

BOX18

	BOX1+2	BOX3	BOX4	BOX6	BOX7	BOX8	BOX10	BOX11	BOX12	BOX13	BOX14	BOX15	BOX16	BOX17	BOX18	BOX19	BOX20
BOX-86	●	●	●			●		●									
BOX-140	●	●	●	●					●	●	●	●					
BOX-164	●	●	●	●			●	●	●	●	●	●	●	●		●	●
BOX-204	●	●	●	●	●		●		●	●	●	●	●		●	●	●



SERIE QUADRAT

Esta serie, se diferencia por su discrección en el montaje.

Disponen de un sistema de montaje "Under Mounting" que permite ocultar las guías en los muebles cuando se abre el cajón.

Su innovador diseño ofrece funcionalidad y seguridad, sin afectar al diseño del mueble.

Hay una gran diversidad de modelos, y una amplia gama de medidas, que permiten construir cajones para cualquier tipo de mueble.

This guide system is characterized by it's invisible mounting technique. This so called "Under Mounting" system has it's advantages by not been able to see the guides on the furniture once the draw has been opened.

This innovative system, offers functionality and security on the use of the draw, without losing the furniture's own design.

This system comes in a wide range of models and diversity of measures, wich allows it for the draw to be used on any type of furniture.



Estos productos cuentan con la certificación de calidad de los institutos AIDIMA y AIMME.

These products have been certified by the AIMME AND AIDIMA INSTITUTES of quality

ASOCIADO N°01374

AIDIMA
INSTITUTO TECNOLÓGICO
MUEBLE, MADERA, EMBALAJE Y AFINES

AIMME
EMPRESA ASOCIADA

GEPSI

Guía Oculta, Extracción Parcial con Cierre Suave y Enganche *Soft Closing Single Extension, Undermount Slide (with Locking Handles)*



DETALLES TÉCNICOS:

- Extracción parcial.
- Amortiguación al cierre.
- Sistema anti-vuelco del cajón durante su uso.
- Altura de la cajonera regulable (3mm) con el accesorio del enganche.
- Amortiguador cierre certificado (50.000 ciclos aprobados) para una carga máxima de 25kg.
- Apto para todos los tipos de muebles de hogar.
- Fácil montaje y desmontaje del cajón.

TECHNIC DETAILS:

- *Single extension.*
- *Soft self-closing system.*
- *Anti fall over off feature.*
- *Adjustment capabilities of the height (3mm) by locking handle.*
- *Certified shock system (50.000 proven cycles) max. weight 25kg.*
- *Suitable for all types of home furnishings.*
- *Easy assembly/dismantling.*

Gepsi

Gepsi Guía Oculta, Extracción Parcial con Cierre Suave y Enganche *Soft Closing Single Extension, Undermount Slide (with Locking Handles)*

300
350
400
450
500
550



10 Juegos/Caja - 10 Sets/Box

DETALLES | DETAILS

Sistema anti-vuelco:
Logra una mayor estabilidad en los deslizamientos.

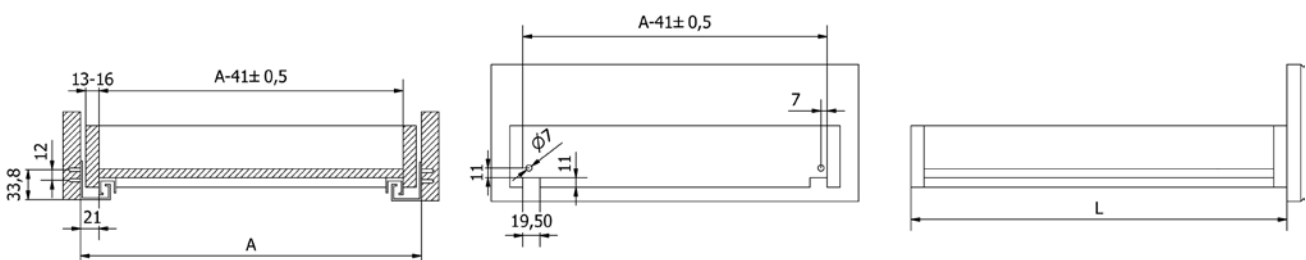
Anti fall over system to achieve greater steadiness on sliding.



El enganche permite la regulación y ajuste del cajón

The locking handle adjusts the height of the drawer.

INSTALACIÓN | INSTALLATION DIAGRAM

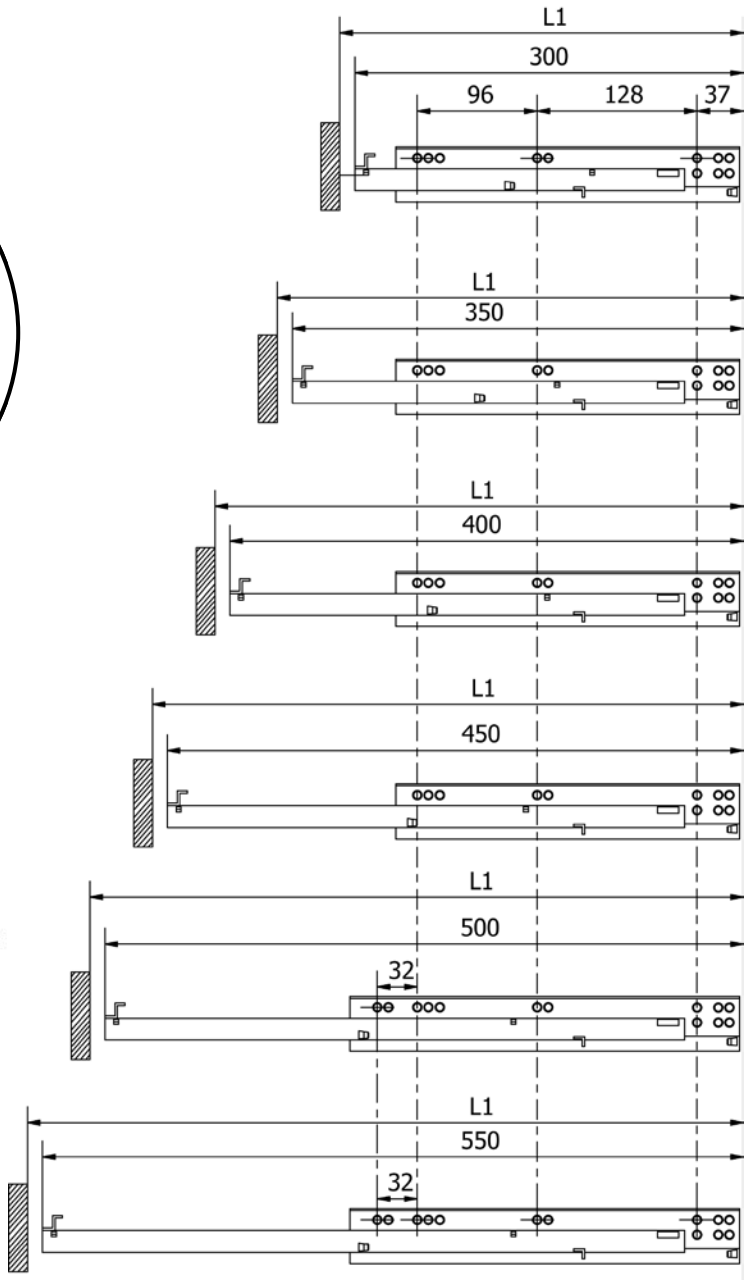
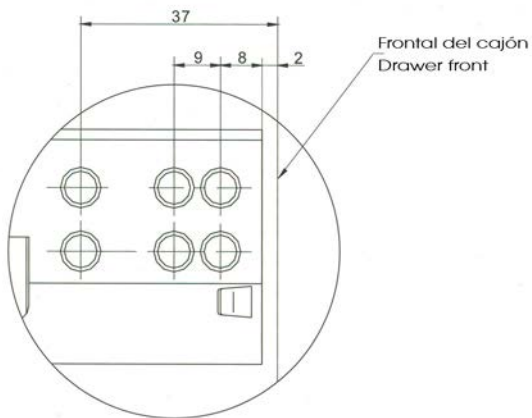


REFERENCIA AGUJEROS | DRILLING HOLES DIAGRAM



Diversas opciones para el mecanizado y la fijación de la guía.

Different options for fixing of the guide.



DIMENSIONES | DIMENSIONS

Modelo Model	Longitud Nominal Nominal Length	Longitud Cajón L Drawer Length L	Longitud Interior L1 Inside Cabinet Length L1
GEPSI	300	300	318
GEPSI	350	350	468
GEPSI	400	400	418
GEPSI	450	450	468
GEPSI	500	500	518
GEPSI	550	550	568

GEPSI-AD

Vida en Herrajes



Guía Oculta, Extracción Parcial con Cierre Suave

Soft Closing Single Extension, Undermount Slide (with Adjustable Screw)



DETALLES TÉCNICOS:

- Extracción parcial.
- Amortiguación al cierre.
- Sistema anti-vuelco del cajón durante su uso (pasador de seguridad, opcional).
- Altura de la cajonera regulable (5mm) con pivote.
- Amortiguador cierre certificado (50.000 ciclos aprobados) para una carga máxima de 25Kg.
- Apto para todos los tipos de muebles de hogar.
- Fácil montaje y desmontaje del cajón.

TECHNIC DETAILS:

- *Single extension.*
- *Soft self-closing system.*
- *Anti fall over off feature (optional safety latch).*
- *Adjustment capabilities of the height (5mm) of drawer.*
- *Certified shock system(50.000 proben cycles) max. weight 25Kg.*
- *Suitable for all types of home furnishings.*
- *Easy assembly/dismantling.*

GEPSI-AD

**GEPSI
AD**

Guía Oculta, Extracción Parcial con Cierre Suave

Soft Closing Single Extension, Undermount Slide (with Adjustable Screw)

250
300
350
400
450
500
550



DESACTIVO
INACTIVE

ACTIVO
ACTIVE

Opcional: Pestillo de seguridad.
Optional feature: fixing bolt for safety.



10 Juegos/Caja - 10 Sets/Box

DETALLES | DETAILS

Ajuste altura cajón:
5mm.

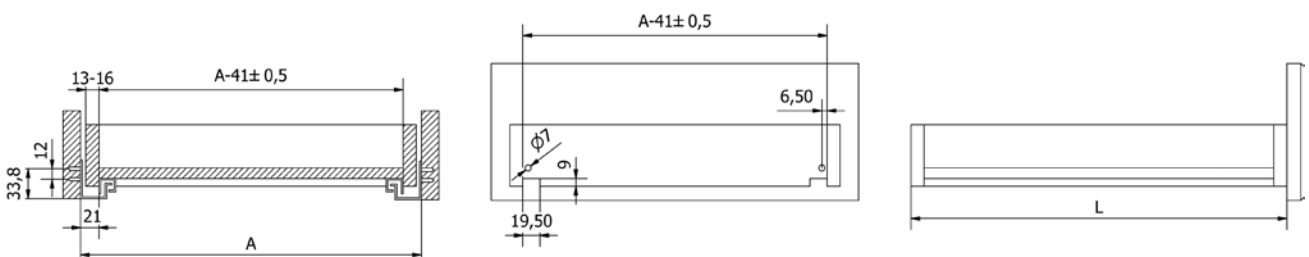
*Adjustable drawer
height: up to 5mm.*



Sistema anti-vuelco:
Logra una mayor
estabilidad en los
deslizamiento.

*Anti fall over system
to achieve greater
steadiness on sliding.*

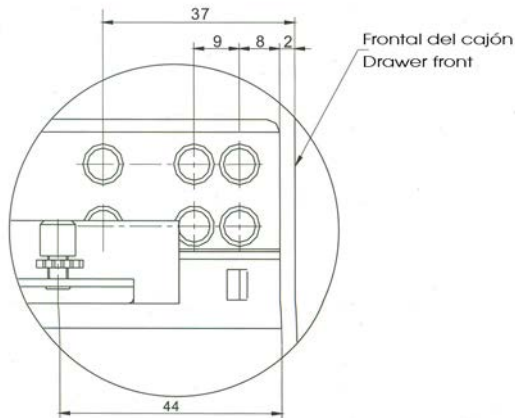
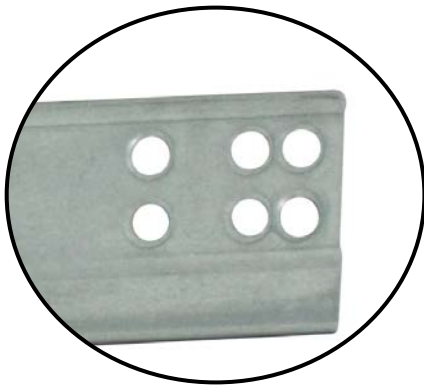
INSTALACIÓN | INSTALLATION DIAGRAM



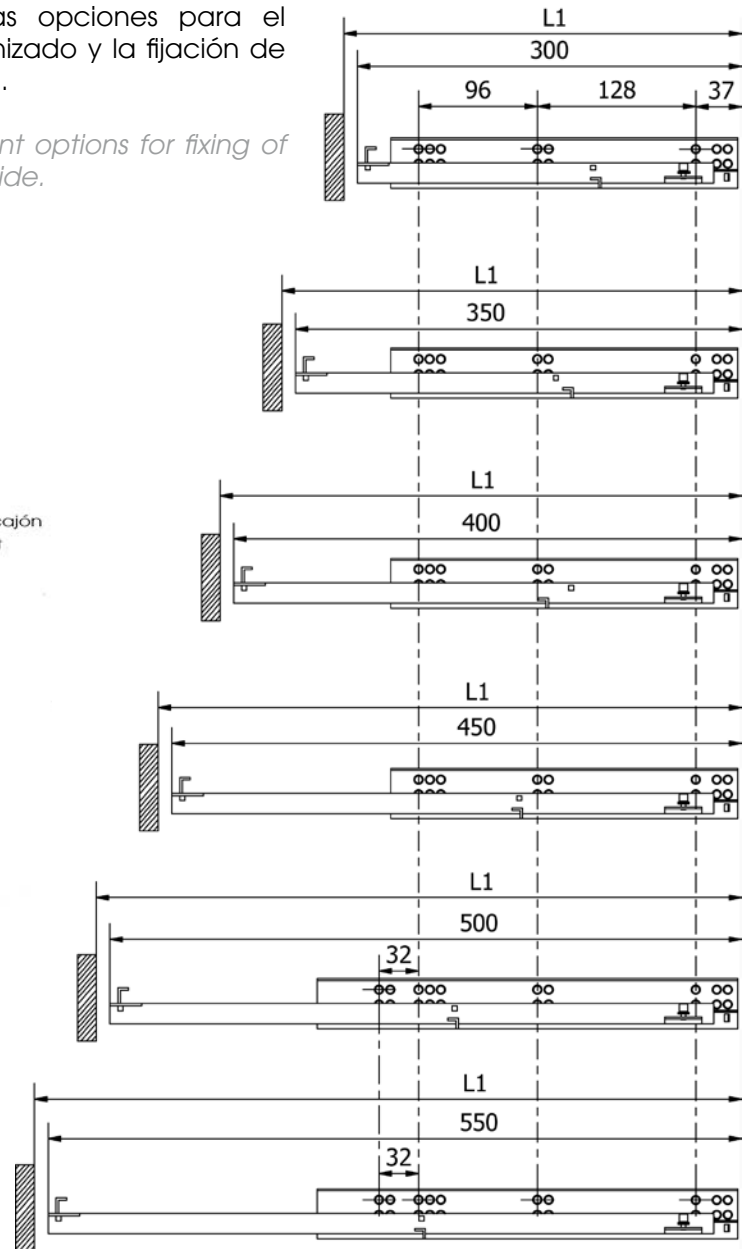
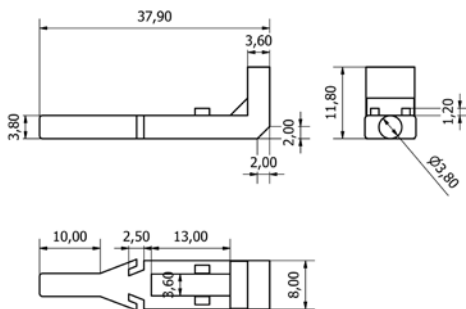
REFERENCIA AGUJEROS | DRILLING HOLES DIAGRAM

Diversas opciones para el mecanizado y la fijación de la guía.

Different options for fixing of the guide.



PESTILLO DE SEGURIDAD | SAFETY LATCH



DIMENSIONES | DIMENSIONS

Modelo Model	Longitud Nominal Nominal Length	Longitud Cajón L Drawer Length L	Longitud Interior L1 Inside Cabinet Length L1
GEPSI-AD	250	250	268
GEPSI-AD	300	300	318
GEPSI-AD	350	350	368
GEPSI-AD	400	400	418
GEPSI-AD	450	450	468
GEPSI-AD	500	500	518
GEPSI-AD	550	550	568

GETSI

Guía Oculta, Extracción Total con Cierre Suave y Enganche
Soft Closing Full Extension, Undermount Slide (with Locking Handles)



DETALLES TÉCNICOS:

- Extracción total.
- Amortiguación al cierre.
- Sistema anti-vuelco del cajón durante su uso.
- Altura de la cajonera regulable (3mm) con el accesorio del enganche.
- Amortiguador cierre certificado (50.000 ciclos aprobados) para una carga máxima de 30Kg.
- Apto para todos los tipos de muebles de hogar.
- Fácil montaje y desmontaje del cajón.

TECHNIC DETAILS:

- Full extension.
- Soft self-closing system.
- Anti fall over off feature.
- Adjustment capabilities of the height (3mm) by locking handle.
- Certified shock system (50.000 proven cycles) max. weight 30Kg.
- Suitable for all types of home furnishings.
- Easy assembly/dismantling.

GETSI

GETSI Guía Oculta, Extracción Total con Cierre Suave y Enganche *Soft Closing Full Extension, Undermount Slide (with Locking Handles)*

- 300
- 350
- 400
- 450
- 500
- 550



Ancho carril guía, para conseguir una alta estabilidad.

Wide guide rail to achieve higher steadiness.

10 Juegos/Caja - 10 Sets/Box

DETALLES | DETAILS

El enganche permite la regulación y ajuste del cajón

The locking handle adjusts the height of the drawer.

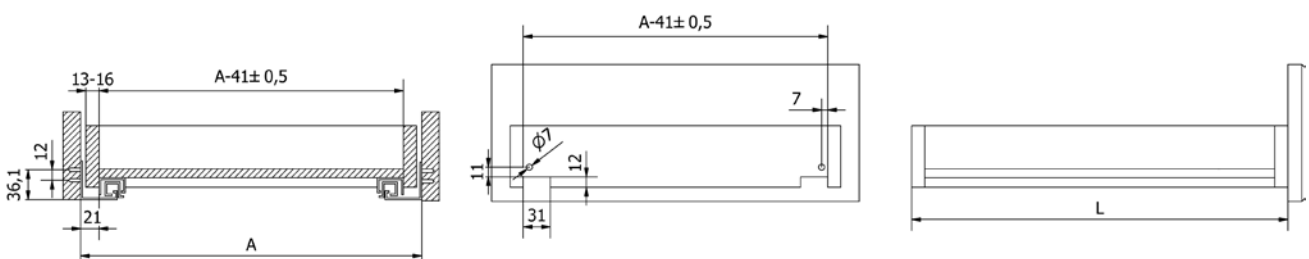


Sistema anti-vuelco: Logra una mayor estabilidad en los deslizamiento.

Anti fall over system to achieve greater steadiness on sliding.



INSTALACIÓN | INSTALLATION DIAGRAM

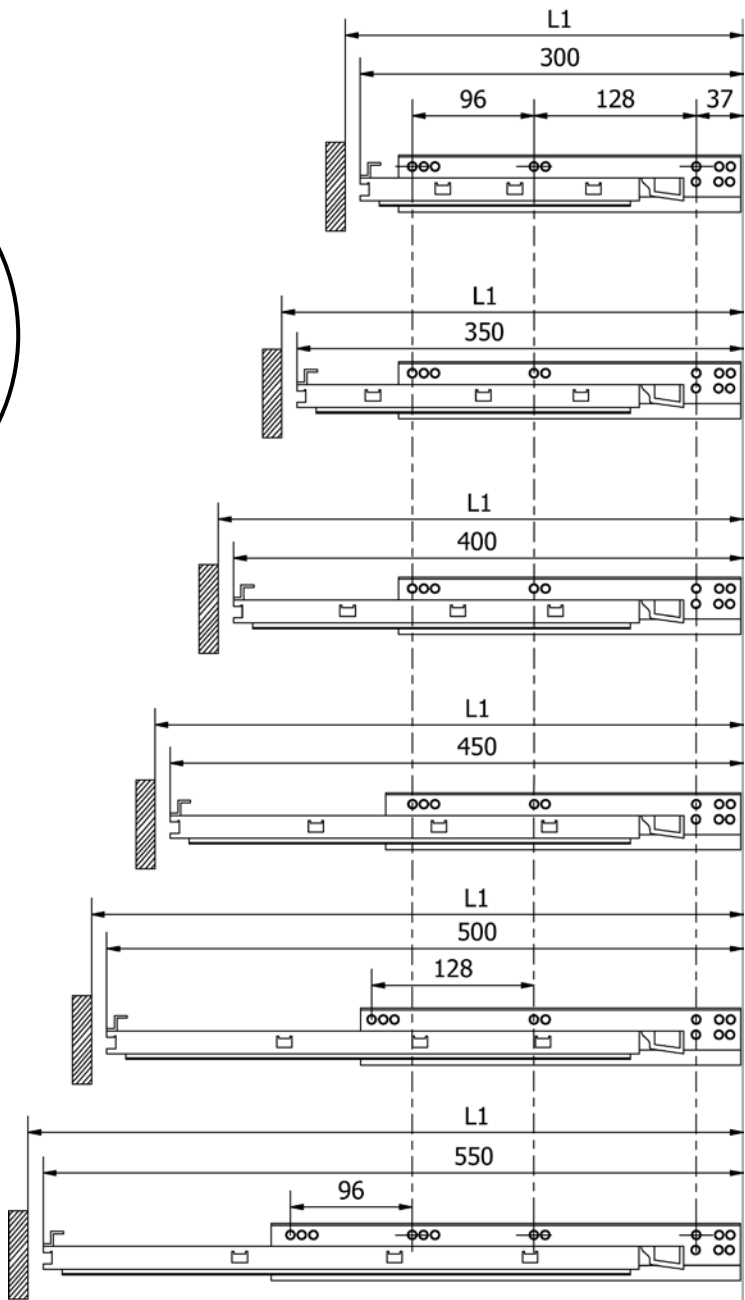
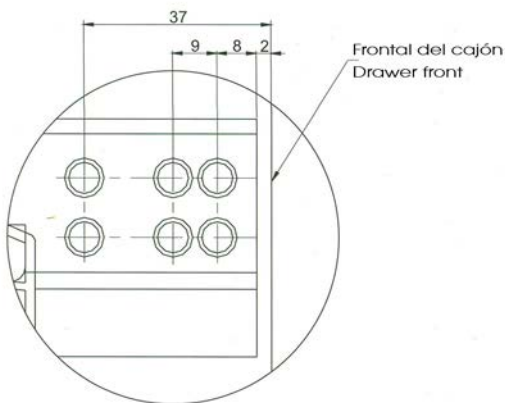


REFERENCIA AGUJEROS | DRILLING HOLES DIAGRAM



Diversas opciones para el mecanizado y la fijación de la guía.

Different options for fixing of the guide.



DIMENSIONES | DIMENSIONS

Modelo Model	Longitud Nominal Nominal Length	Longitud Cajón L Drawer Length L	Longitud Interior L1 Inside Cabinet Length L1
GETSI	300	300	318
GETSI	350	350	368
GETSI	400	400	418
GETSI	450	450	468
GETSI	500	500	518
GETSI	550	550	568

GETSI-AD

Vida en Herrajes



Guía Oculta, Extracción Total con Cierre Suave

Soft Closing Full Extension, Undermount Slide (with Adjustable Screw)



DETALLES TÉCNICOS:

- Extracción total.
- Amortiguación al cierre.
- Sistema anti-vuelco del cajón durante su uso (pasador de seguridad, opcional).
- Altura de la cajonera regulable (5mm) con pivote.
- Amortiguador cierre certificado (50.000 ciclos aprobados) para una carga máxima de 30Kg.
- Apto para todos los tipos de muebles de hogar.
- Fácil montaje y desmontaje del cajón.

TECHNIC DETAILS:

- Full extension.
- Soft self-closing system.
- Anti fall over off feature (optional safety latch).
- Adjustment capabilities of the height (5mm) of drawer.
- Certified shock system (50.000 proven cycles) max. weight 30Kg.
- Suitable for all types of home furnishings.
- Easy assembly/dismantling.

GETSI-AD

**GETSI
AD**

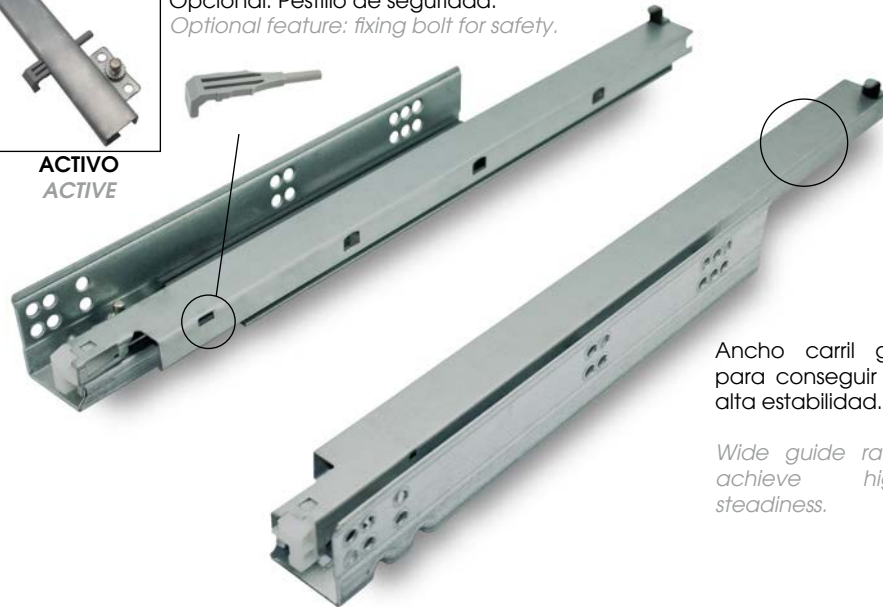
Guía Oculta, Extracción Total con Cierre Suave

Soft Closing Full Extension, Undermount Slide (with Adjustable Screw)

250
300
350
400
450
500
550



Opcional: Pestillo de seguridad.
Optional feature: fixing bolt for safety.



Ancho carril guía,
para conseguir una
alta estabilidad.

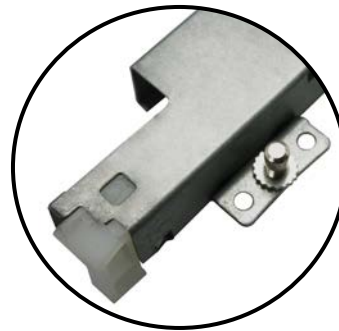
*Wide guide rail to
achieve higher
steadiness.*

10 Juegos/Caja - 10 Sets/Box

DETALLES | DETAILS

Ajuste altura cajón:
5mm.

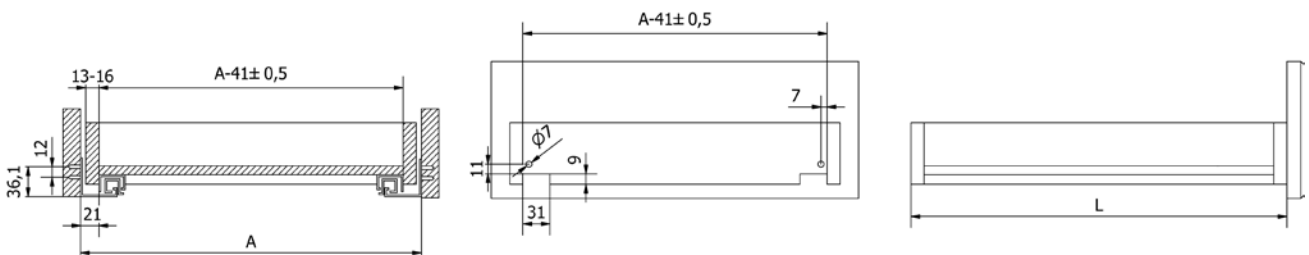
*Adjustable drawer
height: up to 5mm*



El sistema de pivote
nos permite montar
y desmontar con
facilidad el cajón,
sin necesidad de
desmontar la guía
del mueble.

*The pivot system
allows mounting
and dismantling
the drawer easily,
without the need to
disassemble the
guide piece.*

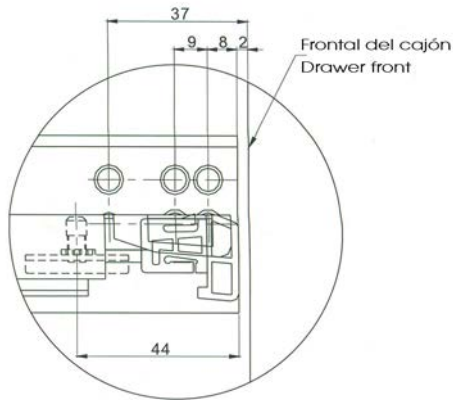
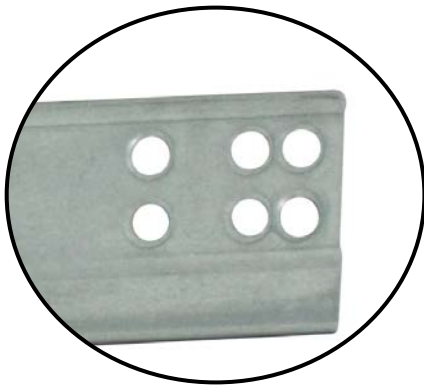
INSTALACIÓN | INSTALLATION DIAGRAM



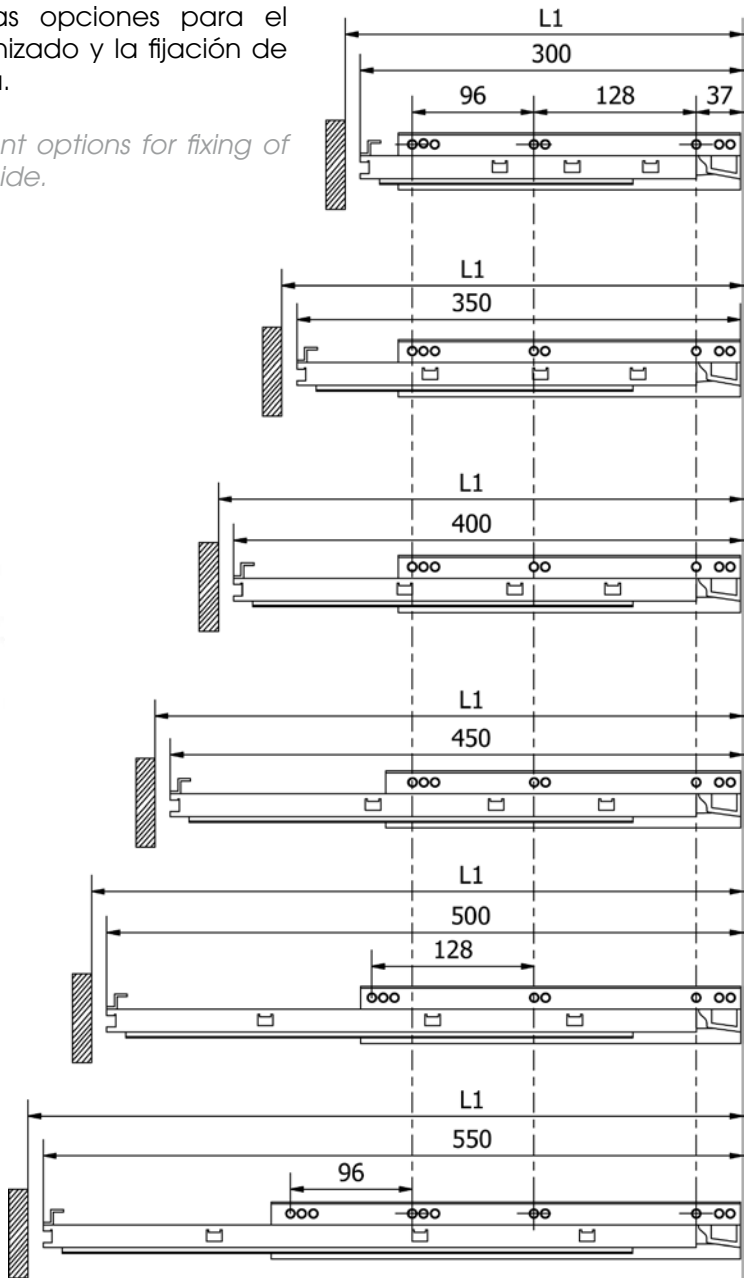
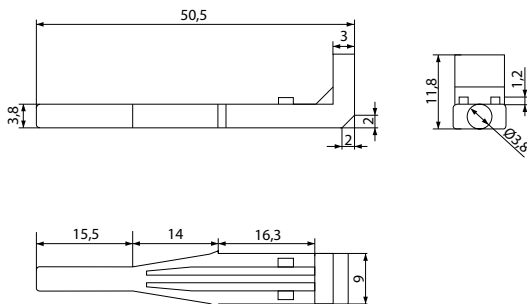
REFERENCIA AGUJEROS | DRILLING HOLES DIAGRAM

Diversas opciones para el mecanizado y la fijación de la guía.

Different options for fixing of the guide.



PESTILLO DE SEGURIDAD | SAFETY LATCH



DIMENSIONES | DIMENSIONS

Modelo Model	Longitud Nominal Nominal Length	Longitud Cajón L Drawer Length L	Longitud Interior L1 Inside Cabinet Length L1
GETSI-AD	250	250	268
GETSI-AD	300	300	318
GETSI-AD	350	350	368
GETSI-AD	400	400	418
GETSI-AD	450	450	468
GETSI-AD	500	500	518
GETSI-AD	550	550	568



SERIE DINAMISCH

En esta serie, podemos seguir encontrando el sistema de montaje "Under Mounting", el cual no solo permite ocultar las guías en los muebles, sino que además, la característica más relevante que podemos encontrar en la Serie Dynamisch, es el sistema de apertura PUSH OPEN. Con un simple toque de la mano sobre el cajón, el cajón se abre, sin necesidad de tirar.

En los muebles en que se emplean este tipo de guías, no se necesitan tiradores. Dejan un diseño de mueble moderno con una visualización limpia.

Estos tipo de muebles cada día son más comunes en la sociedad actual, por lo tanto la Serie Dynamisch es una muy buena opción para este tipo de tendencia.

With this series, not only we continue to find the mounting system "Under Mounting" which allows you to hide the guides on the furniture, but also the most important feature to be found in Dynamisch Series is the PUSH TO OPEN system. With a simple touch on the drawer, you can open it without the need of any handle.

The use of these guidelines in the furniture makes a more modern looking display, keeping the clean cut of such type of furniture, which is becoming increasingly more common in today's society. Therefore, Dynamisch Series is a great option for these cases of the product.

Estos productos cuentan con la certificación de calidad de los institutos AIDIMA y AIMME.

These products have been certified by the AIMME AND AIDIMA INSTITUTES of quality



ASOCIADO N°01374

AIDIMA
INSTITUTO TECNOLÓGICO
MUEBLE, MADERA, EMBALAJE Y AFINES

AIMME
EMPRESA ASOCIADA

GEPPI

Guía Oculta, Extracción Parcial, Push Open
Single Extension Push-Open, Undermount Slide



DETALLES TÉCNICOS:

- Extracción parcial / Apertura y cierre del cajón sin tirador.
- Sistema de cierre suave, silencioso y automático.
- Sistema anti-vuelco del cajón durante su uso.
- Fijación sin tornillo del cajón (pasador de seguridad, opcional).
- Altura de la cajonera regulable (5mm) con pivote.
- Carga máxima 25Kg (Más de 50.000 ciclos aprobados).
- Apto para todos los tipos de muebles de hogar.
- Fácil montaje y desmontaje del cajón.

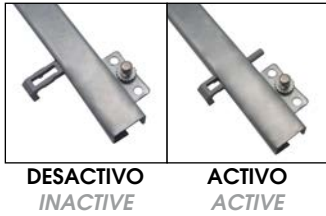
TECHNIC DETAILS:

- *Single extension / Push open system.*
- *Soft self-closing silent system.*
- *Anti fall over off feature.*
- *Drawer without screws (optional fixing bolt for safety).*
- *Adjustment of the height (5mm) of drawer.*
- *Certified shock system(50.000 proben cycles) max. weight 25Kg.*
- *Suitable for all types of home furnishings.*
- *Easy assembly/dismantling.*

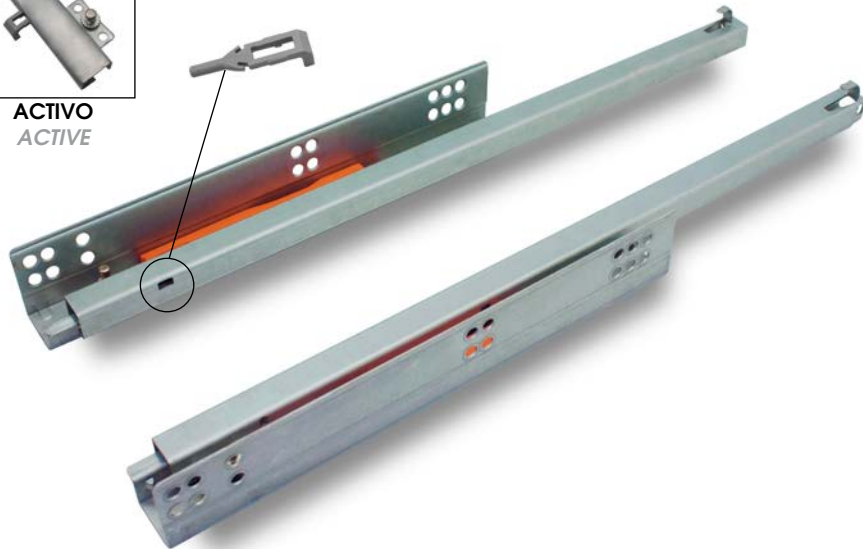
GEPPI

GEPPI Guía Oculta, Extracción Parcial, Push Open Single Extension Push-Open, Undermount Slide

300
350
400
450
500
550



Opcional: Pestillo de seguridad.
Optional feature: fixing bolt for safety.



10 Juegos/Caja - 10 Sets/Box

DETALLES | DETAILS

Sistema anti-vuelco:
Logra una mayor estabilidad en los deslizamientos.

Anti fall over system to achieve greater steadiness on sliding.

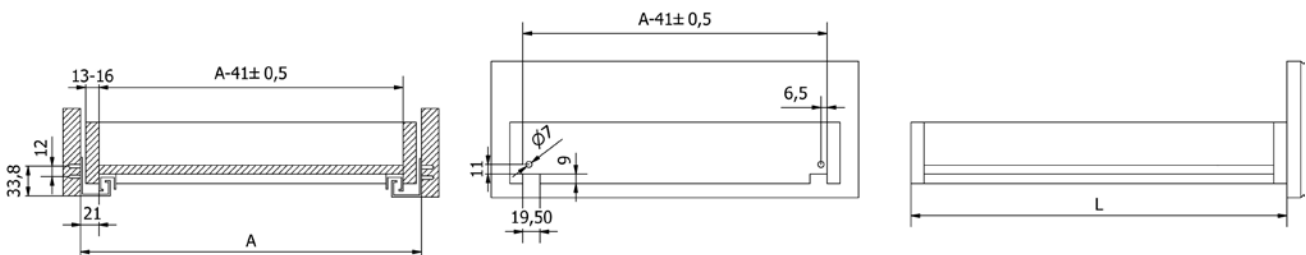


Se permite ajustar la fuerza del muelle para lograr un impulso de apertura adecuado.

It allows you to adjust the spring's force to achieve a suitable opening withdraw.



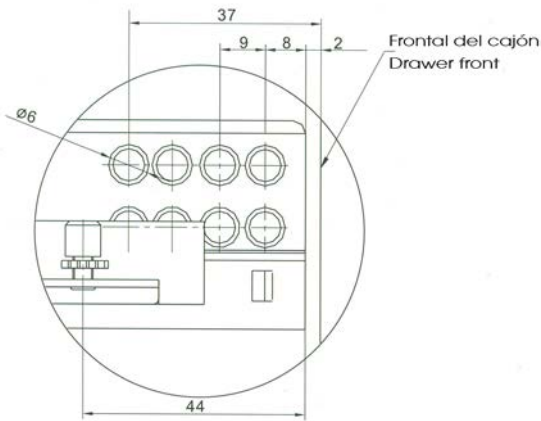
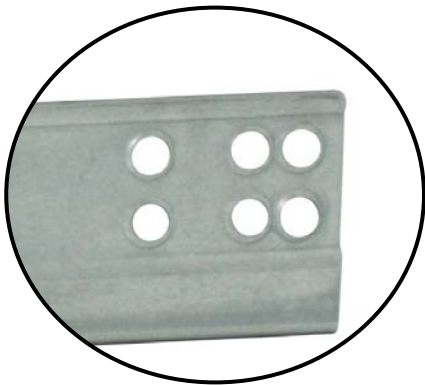
INSTALACIÓN | INSTALLATION DIAGRAM



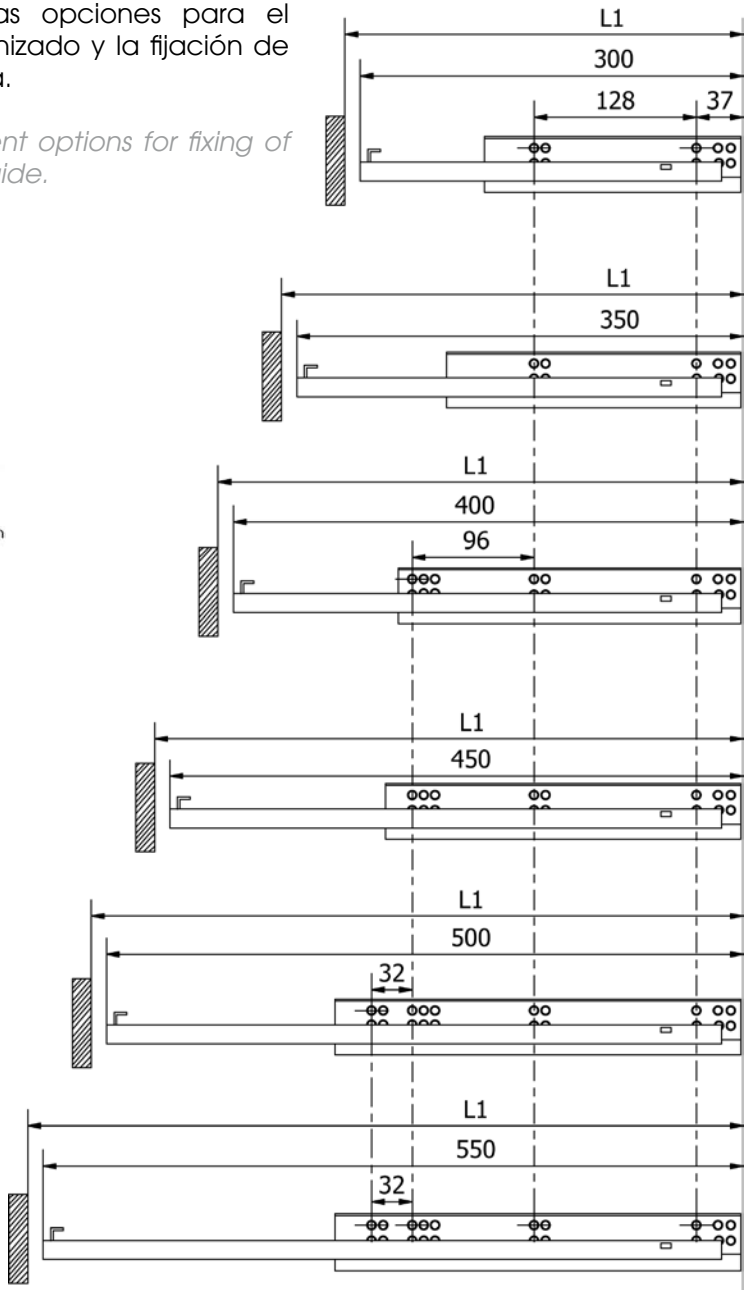
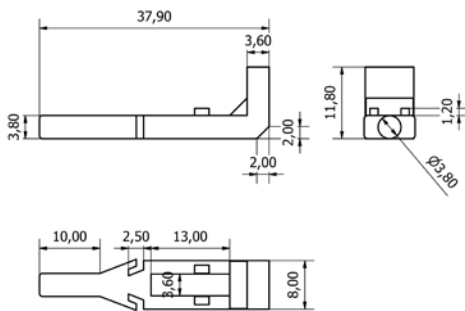
REFERENCIA AGUJEROS | DRILLING HOLES DIAGRAM

Diversas opciones para el mecanizado y la fijación de la guía.

Different options for fixing of the guide.



PESTILLO DE SEGURIDAD | SAFETY LATCH



DIMENSIONES | DIMENSIONS

Modelo Model	Longitud Nominal Nominal Length	Longitud Cajón L Drawer Length L	Longitud Interior L1 Inside Cabinet Length L1
GEPII	300	300	318
GEPII	350	350	368
GEPII	400	400	418
GEPII	450	450	468
GEPII	500	500	518
GEPII	550	550	568

GETPI

Vida en Herrajes



Guía Oculta, Extracción Total, Push Open
Full Extension Push-Open, Undermount Slide



DETALLES TÉCNICOS:

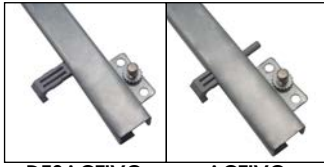
- Extracción total / Apertura y cierre del cajón sin tirador.
- Sistema de cierre suave, silencioso y automático.
- Sistema anti-vuelco del cajón durante su uso.
- Fijación sin tornillo del cajón (pasador de seguridad, opcional).
- Altura de la cajonera regulable (5mm) con pivote.
- Carga máxima 30Kg (Más de 50.000 ciclos aprobados).
- Apto para todos los tipos de muebles de hogar.
- Fácil montaje y desmontaje del cajón.

TECHNIC DETAILS:

- *Full extension / Push open system.*
- *Soft self-closing silent system.*
- *Anti fall over off feature.*
- *Drawer without screws (optional fixing bolt for safety).*
- *Adjustment of the height (5mm) of drawer.*
- *Certified shock system(50.000 proben cycles) max. weight 30Kg.*
- *Suitable for all types of home furnishings.*
- *Easy assembly/dismantling.*

GETPI Guía Oculta, Extracción Total, Push Open Full Extension Push-Open, Undermount Slide

250
300
350
400
450
500
550



DESACTIVO
INACTIVE

ACTIVO
ACTIVE

Opcion1: Pestillo de seguridad.
Option 1: fixing bolt for safety.



Ancho carril guía, para conseguir una alta estabilidad.

Wide guide rail to achieve higher steadiness.

10 Juegos/Caja - 10 Sets/Box

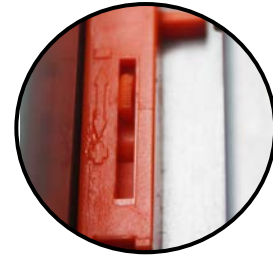
DETALLES | DETAILS



Ajuste altura cajón:
5mm.
Adjustable drawer
height: up to 5mm.

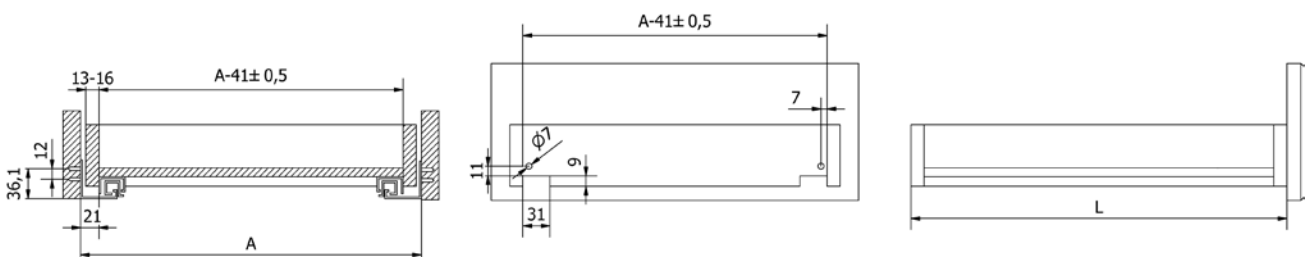


El enganche permite la
regulación y ajuste del
cajón
The locking handle adjusts
the height of the drawer.

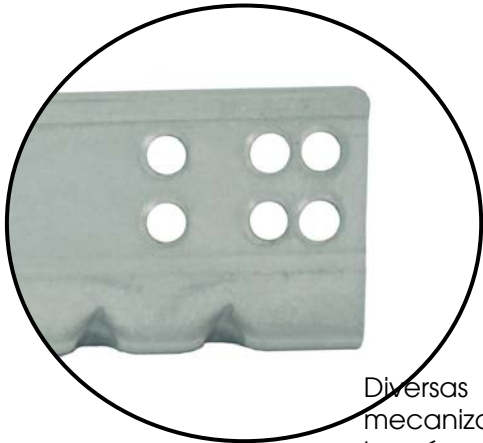


Se permite ajustar la fuerza del muelle
para lograr un impulso de apertura
adecuado.
It allows you to adjust the spring's
force to achieve a suitable opening
withdraw.

INSTALACIÓN | INSTALLATION DIAGRAM

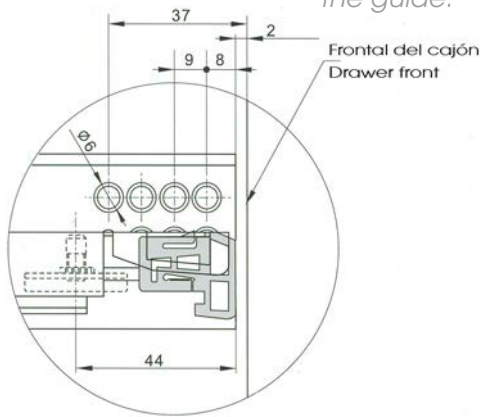


REFERENCIA AGUJEROS | DRILLING HOLES DIAGRAM

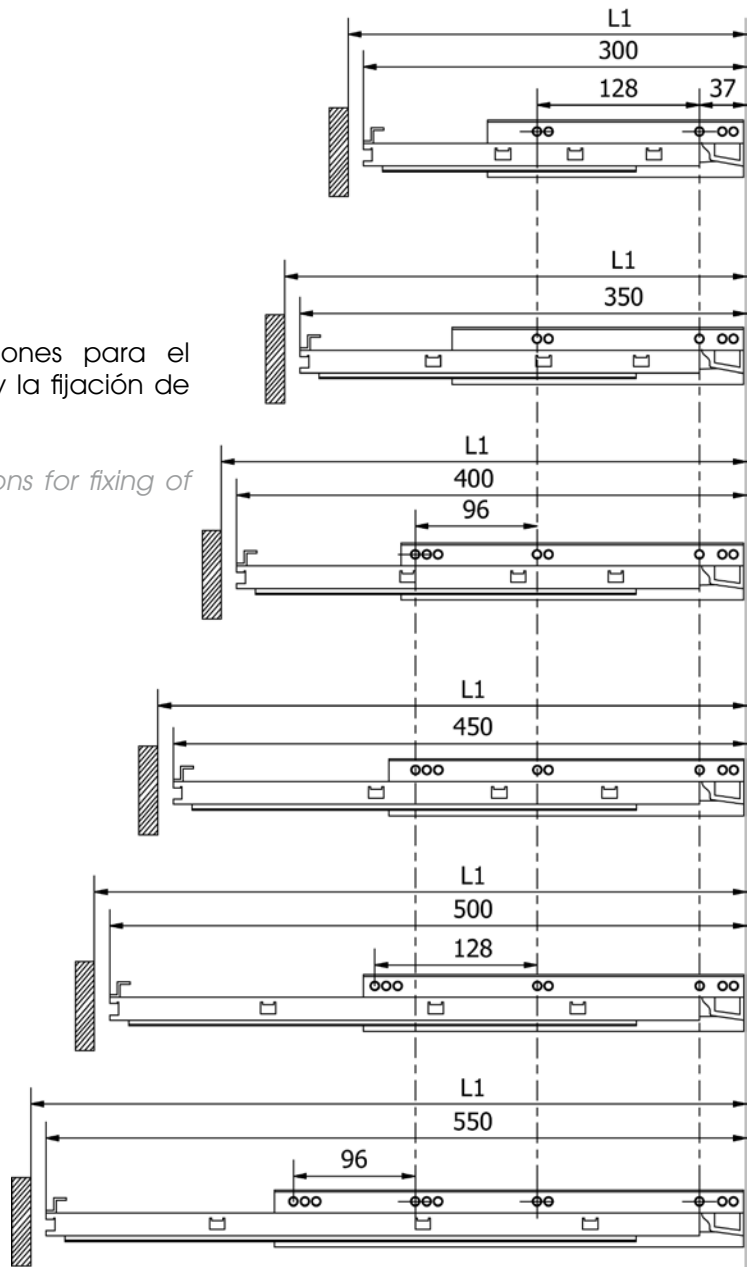
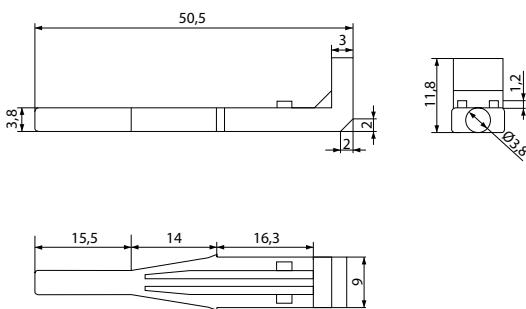


Diversas opciones para el mecanizado y la fijación de la guía.

Different options for fixing of the guide.

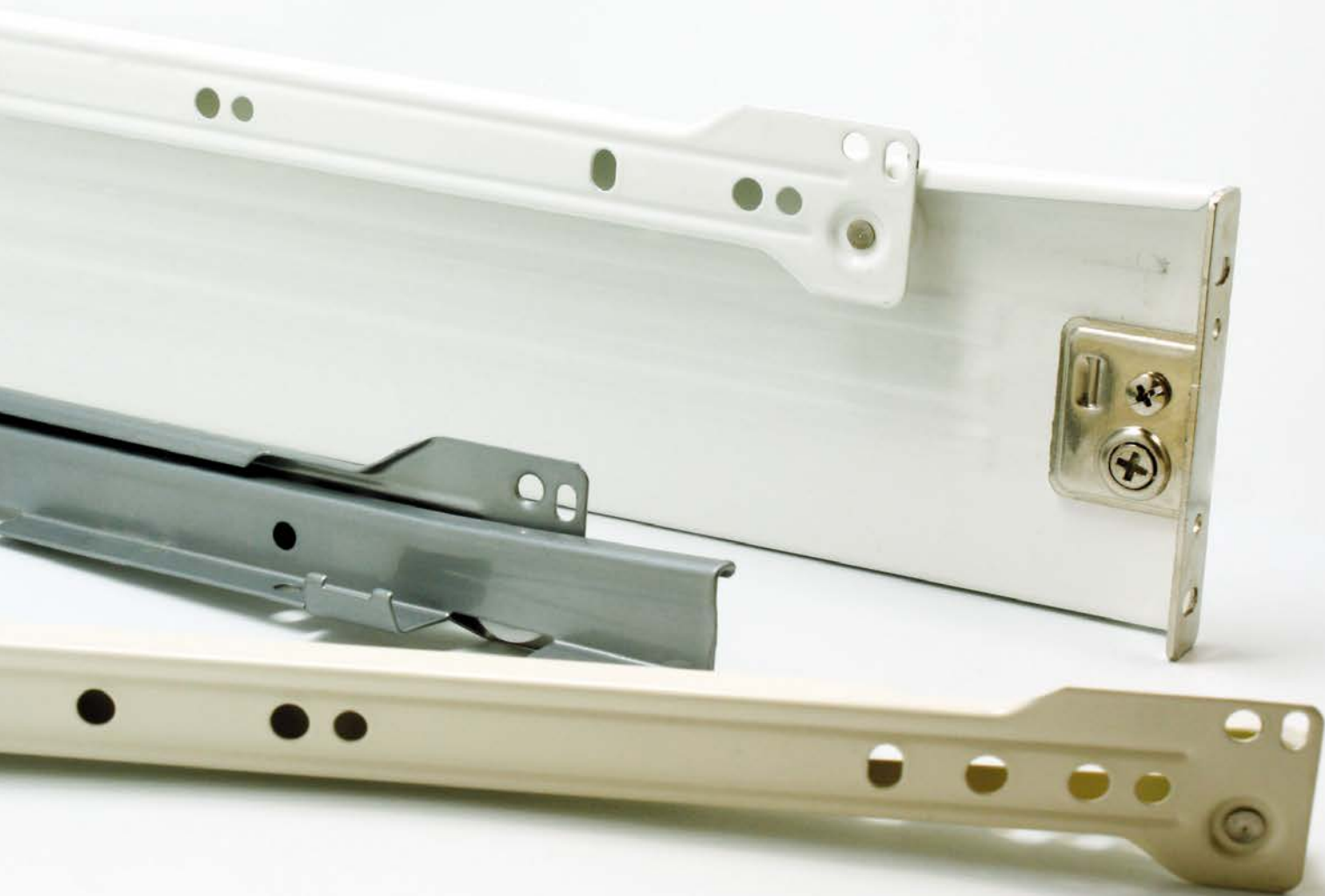


PESTILLO DE SEGURIDAD | SAFETY LATCH



DIMENSIONES | DIMENSIONS

Modelo Model	Longitud Nominal Nominal Length	Longitud Cajón L Drawer Length L	Longitud Interior L1 Inside Cabinet Length L1
GETPI	250	250	268
GETPI	300	300	318
GETPI	350	350	368
GETPI	400	400	418
GETPI	450	450	468
GETPI	500	500	518
GETPI	550	550	568



SISTEMAS CORREDEROS

También disponemos de otros tipos de guía que ofrecen una amplia posibilidad de montaje y de adaptabilidad a los diferentes tipos de muebles.

Entre las guías con caída, podemos encontrar guías con rueda silenciosa, guías con laterales metálicos incorporados, y guías especiales para montaje a máquina con enganche lateral o frontal.

Las guías telescópicas de extracción total ofrecen la posibilidad de incluir autocierre y freno o el sistema push open que permite la apertura del cajón sin necesidad de incorporar ningún tirador.

We also have other types of guides that offer a wide possibility in assembly and adaptability to different types of furniture.

Among the slide guides we can find guides with silent wheel with integrated metal side guides and special guides machined assembly and side or front hitch.

The full extension telescopic slides offer the possibility of including a self-closing and brake. The push-open system allows the drawer's complete opening without any handle.



Estos productos cuentan con la certificación de calidad de los institutos AIDIMA y AIMME.

These products have been certified by the AIMME AND AIDIMA INSTITUTES of quality

ASOCIADO N°01374

AIDIMA
INSTITUTO TECNOLÓGICO
MUEBLE, MADERA, EMBALAJE Y AFINES

AIMME
EMPRESA ASOCIADA

GCC

Juego de guías con caída y rueda silenciosa
Silent drawer slide guides.



DETALLES TÉCNICOS:

- Guía con caída y rueda silenciosa
- Rueda mixta reforzada de ABS y goma, lo que la hace silenciosa
- Espesor del material: 1.0mm
- Carga máxima 25Kg
- Montaje manual
- Apto para todo tipo de muebles de hogar
- Color: Crema

TECHNIC DETAILS:

- Silent draw slide guides
- Silent wheel's with ABS and rubber materials
- Material of thickness: 1,0mm
- Max. weight 25Kg.
- Hand fixing
- Suitable for all types of home furnishings
- Color: Cream

GCC

GCC Juego de guías con caída y rueda silenciosa *Silent drawer slide guides.*

250
300
350
400
450
500
550
600

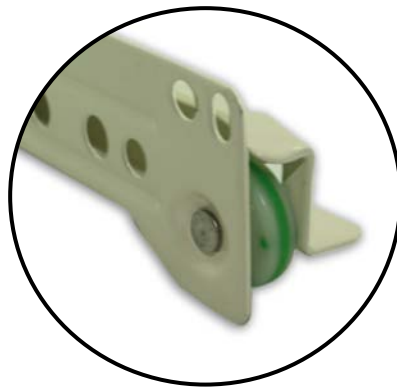


25 Juegos/Caja - 25 Sets/Box

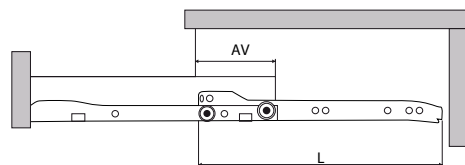
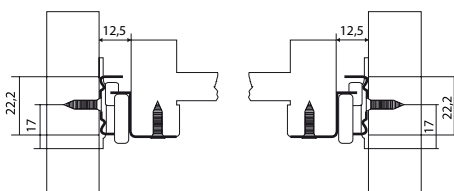
DETALLES | DETAILS

Rueda mixta reforzada de ABS y goma, lo que la hace silenciosa

Silent wheel's with ABS and rubber materials

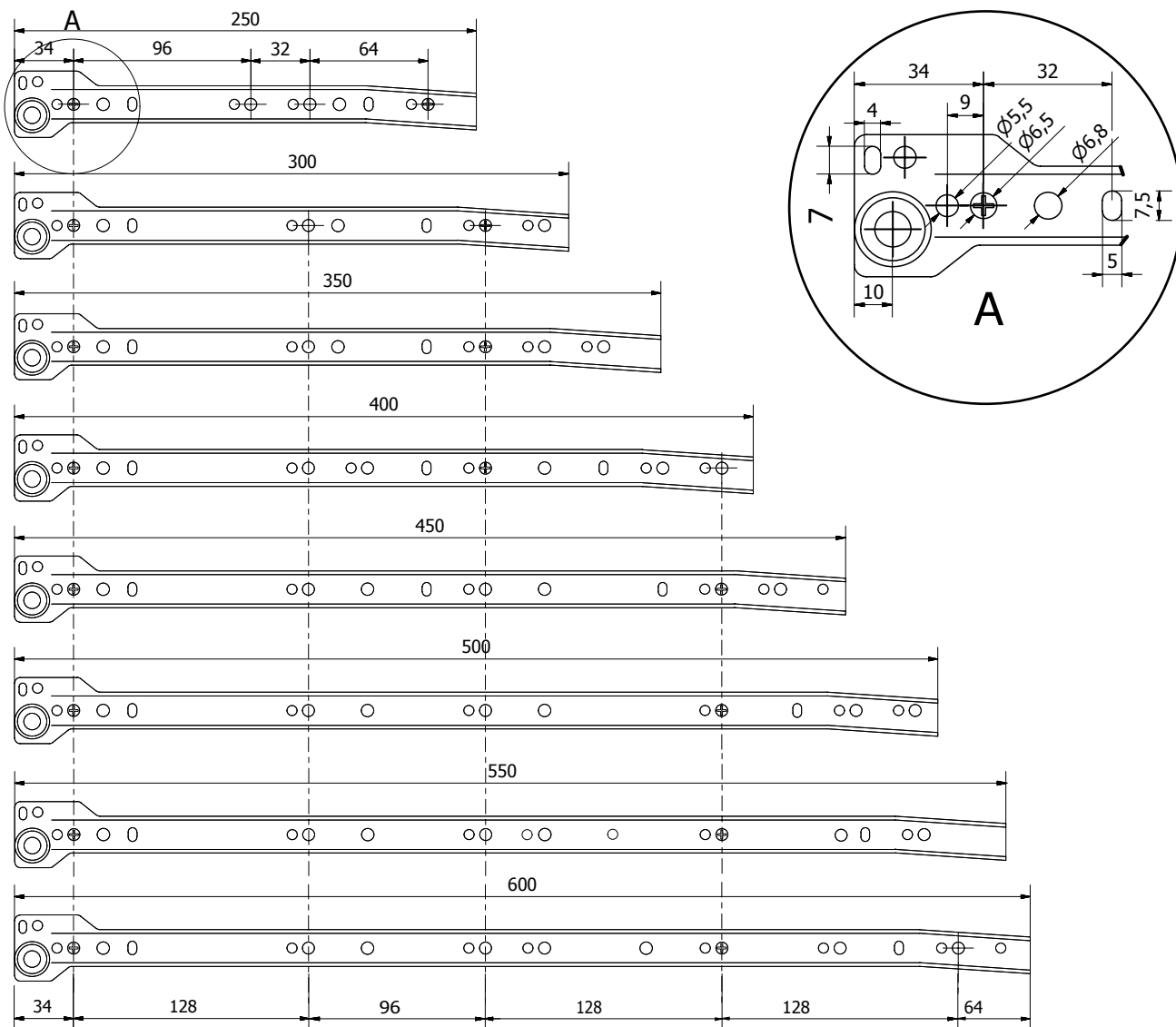


INSTALACIÓN | INSTALLATION DIAGRAM



L	AV
250mm	70mm
300mm	80mm
350mm	80mm
400mm	90mm
450mm	90mm
500mm	100mm
550mm	100mm
600mm	100mm

REFERENCIA AGUJEROS | DRILLING HOLES DIAGRAM



DIMENSIONES | DIMENSIONS

Modelo Model	Longitud Nominal Nominal Length	Longitud Cajón L Drawer Length L	Longitud Interior L1 Inside Cabinet Length L1
GCC	250mm	250mm	268mm
GCC	300mm	300mm	318mm
GCC	350mm	350mm	368mm
GCC	400mm	400mm	418mm
GCC	450mm	450mm	468mm
GCC	500mm	500mm	518mm
GCC	550mm	550mm	568mm
GCC	600mm	600mm	618mm

GLM86 (Disponibles GLM118 y GLM150)

Juego de guías con caída y laterales metálicos
Drawer slide guides with metal lateral piece.



DETALLES TÉCNICOS:

- Guía con laterales metálicos
- Medida de los laterales: 86mm
- Frente desmontable
- Regulación mediante tornillo descentrado
- Rueda de ABS
- Espesor del material: 1.0mm
- Carga máxima 25Kg
- Montaje manual
- Apto para todo tipo de muebles de hogar
- Color: Crema

TECHNIC DETAILS:

- *Slide guides with metallic laterals*
- *Laterals size: 86mm*
- *Detachable front*
- *Regulation by off-center screw*
- *ABS wheel's*
- *Material of thickness: 1,0mm*
- *Max. weight 25Kg.*
- *Hand fixing*
- *Suitable for all types of home furishings*
- *Color: Cream*

GLM86 (Disponibles GLM118 y GLM150)

GLM86 Juego de guías con caída y laterales metálicos
Drawer slide guides with metal lateral piece.

350
 400
 450
 500



10 Juegos/Caja - 10 Sets/Box

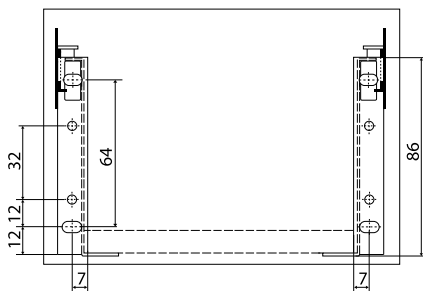
DETALLES | DETAILS

Frente
 desmontable.
 Regulación
 mediante tornillo
 descentrado

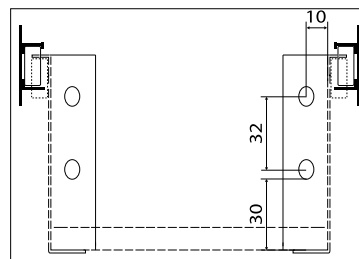
*Detachable front.
 Regulation by off-
 center screw*



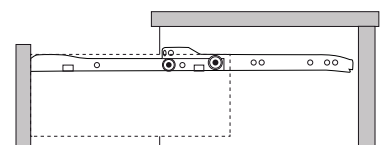
INSTALACIÓN | INSTALLATION DIAGRAM



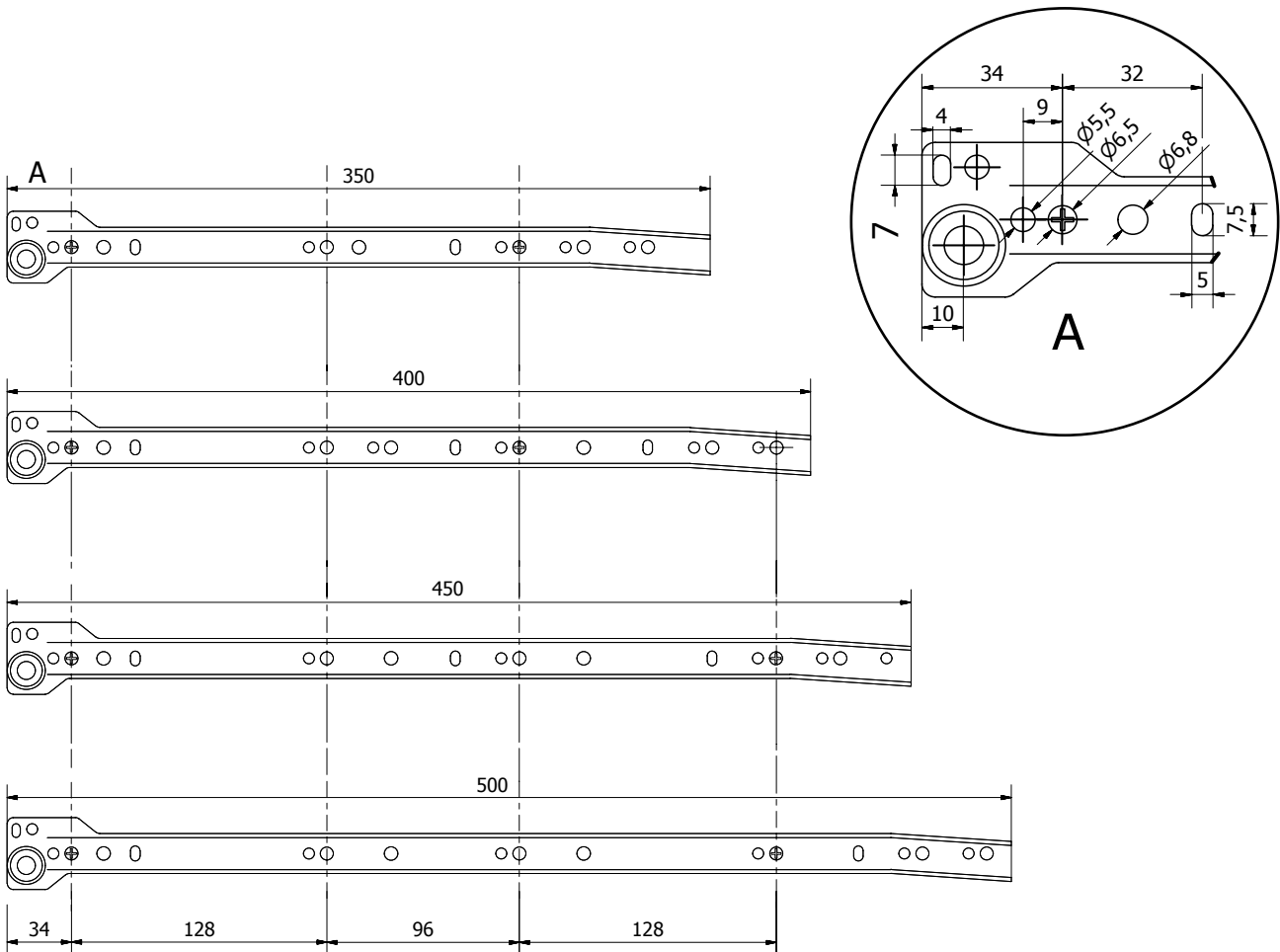
Fontal / Front side



Trasera / Back side



REFERENCIA AGUJEROS | DRILLING HOLES DIAGRAM



DIMENSIONES | DIMENSIONS

Modelo <i>Model</i>	Longitud Nominal <i>Nominal Length</i>	Longitud Cajón L <i>Drawer Length L</i>	Longitud Interior L1 <i>Inside Cabinet Length L1</i>
GLM86	350mm	350mm	368mm
GLM86	400mm	400mm	418mm
GLM86	450mm	450mm	468mm
GLM86	500mm	500mm	518mm

GIT

Guías con caída, montaje a máquina y enganche lateral
Drawer slide guides, mechanical fixing and lateral hook



DETALLES TÉCNICOS:

- Guía con caída
- Rueda de ABS
- Espesor del material: 1.0mm
- Carga máxima 25Kg
- Montaje a máquina
- Enganche lateral
- Medida del taco: 8mm de diámetro x 8mm de profundidad
- Apto para todo tipo de muebles de hogar
- Color: Gris

TECHNIC DETAILS:

- Draw slide guides
- ABS wheel's
- Material of thickness: 1,0mm
- Max. weight 25Kg.
- Mechanical fixing
- Lateral hook
- Plug sizes: 8mm diameter x 8mm depth.
- Suitable for all types of home furnishings
- Color: Gray

GIT

GIT

Guías con caída, montaje a máquina y enganche lateral
Drawer slide guides, mechanical fixing and lateral hook

270
300
350
400
450
500
600
800



100 Juegos/Caja - 100 Sets/Box

DETALLES | DETAILS

Montaje a máquina.
Enganche lateral

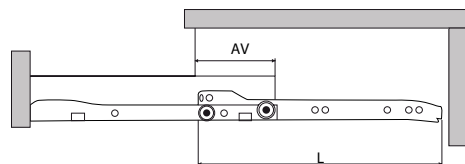
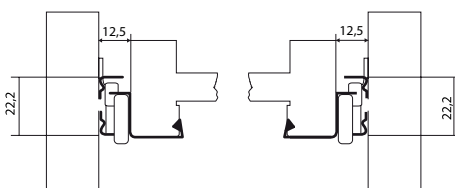
*Mechanical fixing.
Lateral hook.*



Taco para montaje.
Diámetro: 8,45mm
Profundidad: 8mm

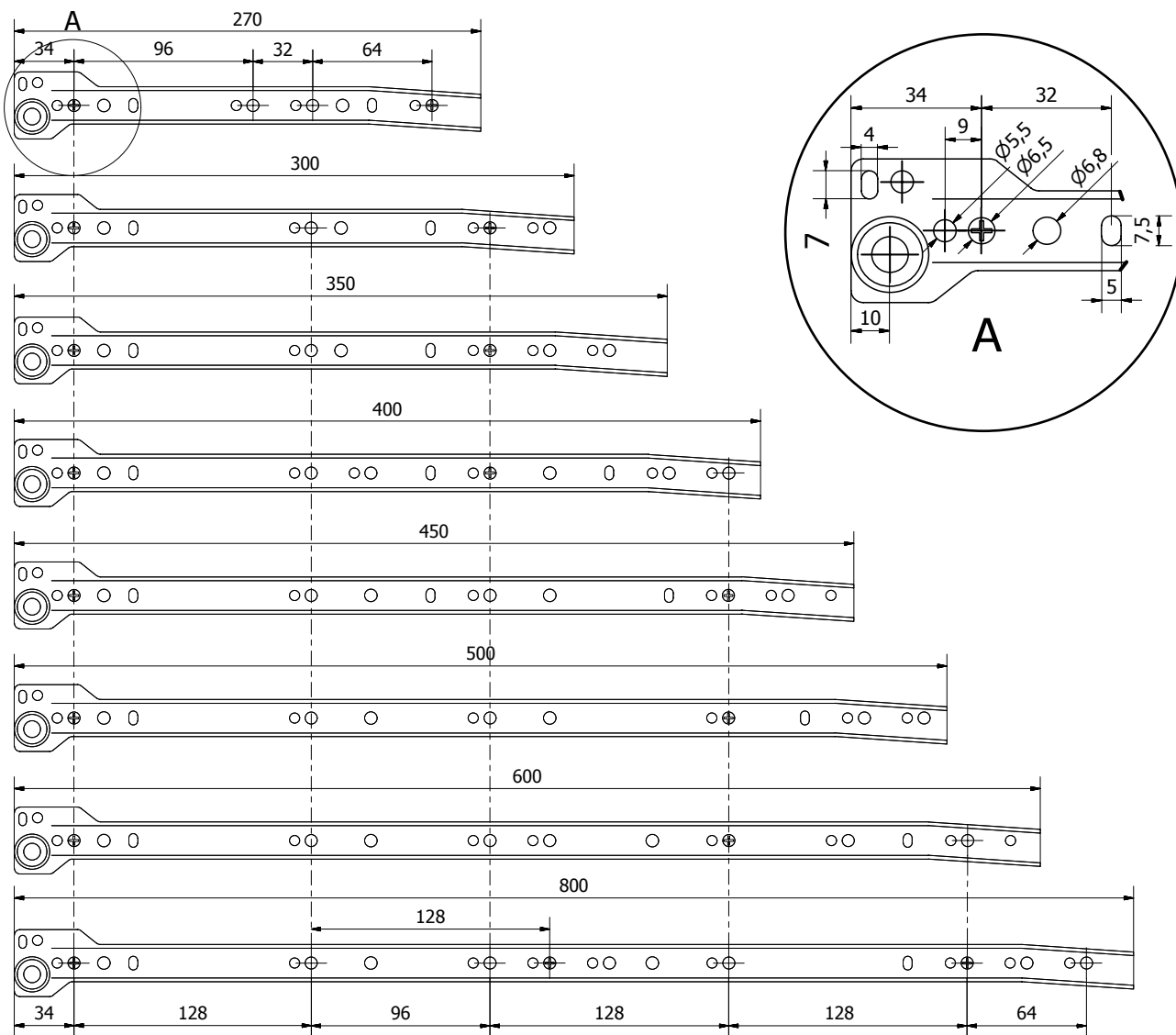
*Plug for fixing.
Diameter: 8,45mm
Depth: 8mm*

INSTALACIÓN | INSTALLATION DIAGRAM



L	AV
270mm	70mm
300mm	80mm
350mm	80mm
400mm	90mm
450mm	90mm
500mm	100mm
600mm	100mm
800mm	102m

REFERENCIA AGUJEROS | DRILLING HOLES DIAGRAM



DIMENSIONES | DIMENSIONS

Modelo Model	Longitud Nominal Nominal Length	Longitud Cajón L Drawer Length L	Longitud Interior L1 Inside Cabinet Length L1
GIT	270mm	270mm	288mm
GIT	300mm	300mm	318mm
GIT	350mm	350mm	368mm
GIT	400mm	400mm	418mm
GIT	450mm	450mm	468mm
GIT	500mm	500mm	518mm
GIT	600mm	600mm	618mm
GIT	800mm	800mm	818mm

GCT8

Vida en Herrajes



Guías con caída, montaje a máquina y enganche frontal
Drawer slide guides, mechanical fixing and frontal hook



DETALLES TÉCNICOS:

- Guía con caída
- Rueda de ABS
- Espesor del material: 1.0mm
- Carga máxima 25Kg
- Montaje a máquina
- Enganche frontal
- Medida del taco: 8mm de diámetro x 8mm de profundidad
- Apto para todo tipo de muebles de hogar
- Color: Crema y gris

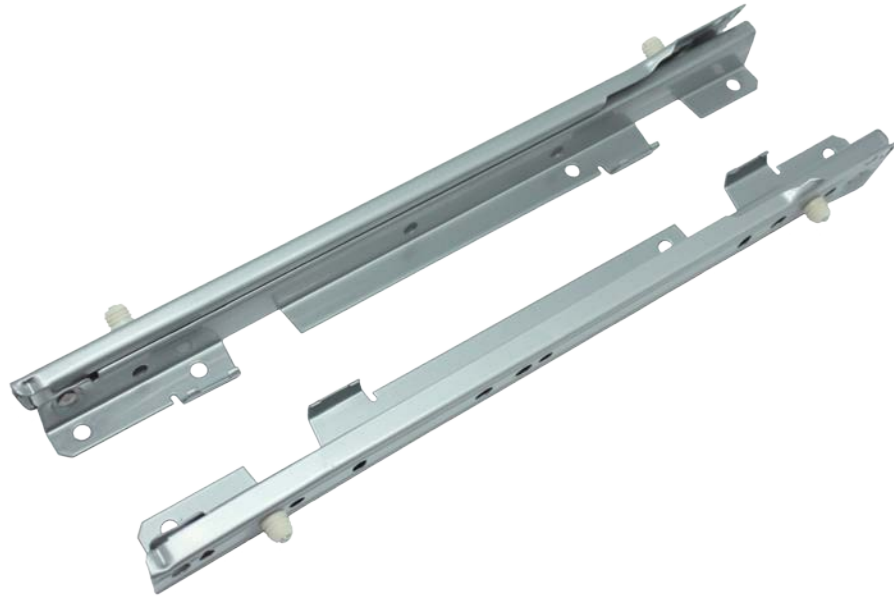
TECHNIC DETAILS:

- Draw slide guides
- ABS wheel's
- Material of thickness: 1,0mm
- Max. weight 25Kg.
- Mechanical fixing
- Frontal hooking
- Plug sizes: 8mm diameter x 8mm depth.
- Suitable for all types of home furishings
- Color: Cream and gray

GCT8

GCT8 Guías con caída, montaje a máquina y enganche frontal Drawer slide guides, mechanical fixing and frontal hook

250
300
350
400
450
500
550
600



100 Juegos/Caja - 100 Sets/Box

DETALLES | DETAILS

Montaje a máquina.
Enganche frontal.

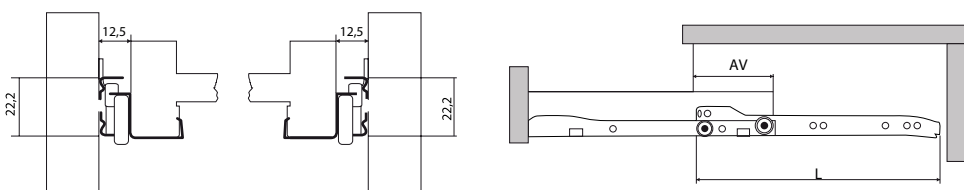
*Mechanical fixing.
Frontal hook.*



Taco para montaje.
Diámetro: 8,45mm
Profundidad: 8mm

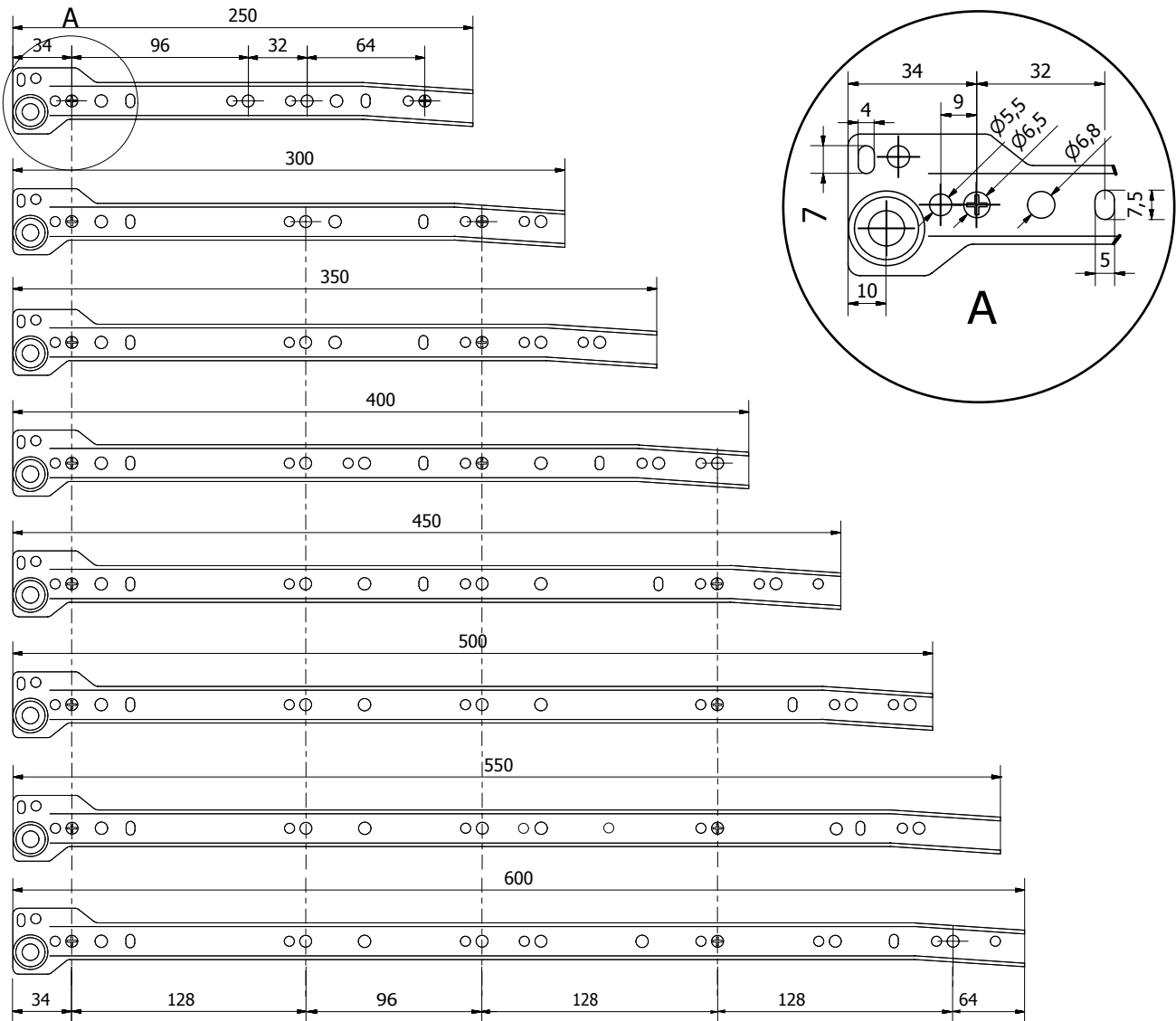
*Plug for fixing.
Diameter: 8,45mm
Depth: 8mm*

INSTALACIÓN | INSTALLATION DIAGRAM



L	AV
250mm	70mm
300mm	80mm
350mm	80mm
400mm	90mm
450mm	90mm
500mm	100mm
550mm	100mm
600mm	100mm

REFERENCIA AGUJEROS | DRILLING HOLES DIAGRAM



DIMENSIONES | DIMENSIONS

Modelo Model	Longitud Nominal Nominal Length	Longitud Cajón L Drawer Length L	Longitud Interior L1 Inside Cabinet Length L1
GCT8	250mm	250mm	268mm
GCT8	300mm	300mm	318mm
GCT8	350mm	350mm	368mm
GCT8	400mm	400mm	418mm
GCT8	450mm	450mm	468mm
GCT8	500mm	500mm	518mm
GCT8	550mm	550mm	568mm
GCT8	600mm	600mm	668mm

GET

Juego de guías telescópicas. Extracción total
Drawer slide guides. Full extraction.



DETALLES TÉCNICOS:

- Guía telescópica
- Extracción total
- Montaje lateral
- Carga máxima 30Kg
- Apto para todo tipo de muebles de hogar.
- Medidas: 1,2mm x 1,2mm x 1,5mm
- Ancho: 45mm
- Acabado: Gris zincado

TECHNIC DETAILS:

- Telescopic guide
- Full extension
- Side mounted
- Loading capacity: 30Kg.
- Suitable for all types of home furnishings.
- Sizes: 1,2mm x 1,2mm x 1,5mm
- Width: 45mm
- Finish: zinc plated

GET

GET Juego de guías telescópicas. Extracción total
Drawer slide guides. Full extraction.

250
300
350
400
450
500
550
600



10 Juegos/Caja - 10 Sets/Box

DETALLES | DETAILS

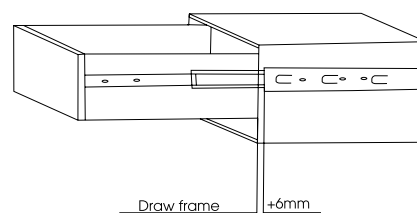
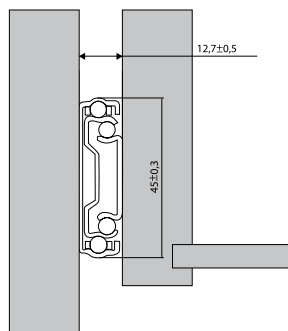
Guía telescópica.
Extracción total

*Telescopic guide.
Full extension.*

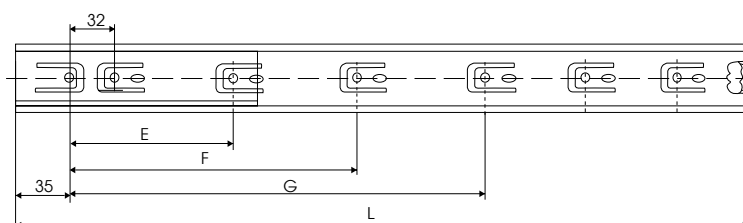
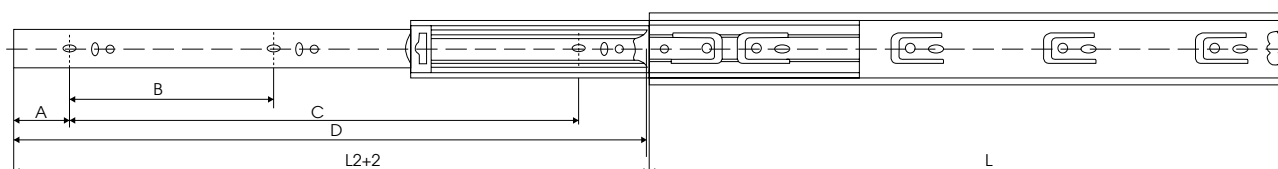


Deslizamiento mediante bolas. *Ball sliddings*

INSTALACIÓN | INSTALLATION DIAGRAM



REFERENCIA AGUJEROS | DRILLING HOLES DIAGRAM



DIMENSIONES | DIMENSIONS

L (mm)	L2+2 mm	A (mm)	B (mm)	C (mm)	D (mm)	E (mm)	F (mm)	G (mm)
250	250	35	-	160	248	128	-	-
300	300	35	64	224	298	128	224	-
350	350	35	96	256	348	128	224	-
400	400	35	128	320	398	128	224	320
450	450	35	128	352	448	128	224	352
500	500	35	160	416	498	128	352	416
550	550	35	128	352	548	128	352	448
600	600	35	192	512	598	128	352	480

Juego de guías telescópicas. Extracción total y autocierre *Drawer slide guides. Full extraction and self closing*



DETALLES TÉCNICOS:

- Guía telescópica
- Extracción total
- Autocierre
- Montaje lateral
- Carga máxima 30Kg
- Apto para todo tipo de muebles de hogar.
- Medidas: 1,2mm x 1,2mm x 1,5mm
- Ancho: 45mm
- Acabado: Gris zincado

TECHNIC DETAILS:

- Telescopic guide
- Full extension
- Soft-closing
- Side mounted
- Loading capacity: 30Kg.
- Suitable for all types of home furnishings.
- Sizes: 1,2mm x 1,2mm x 1,5mm
- Width: 45mm
- Finish: zinc plated

GEA

GEA Juego de guías telescópicas. Extracción total y autocierre *Drawer slide guides. Full extraction and self closing*

250
300
350
400
450
500
550
600

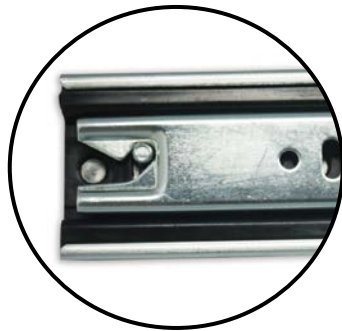


10 Juegos/Caja - 10 Sets/Box

DETALLES | DETAILS

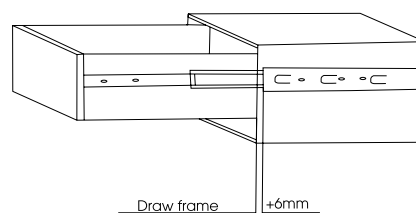
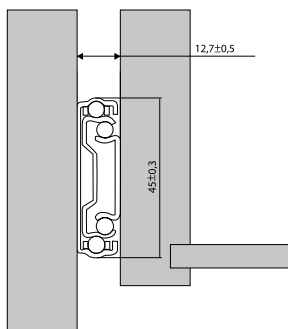
Guía telescópica,
extracción total y
autocierre.

*Telescopic guide,
full extension and
soft-closing.*

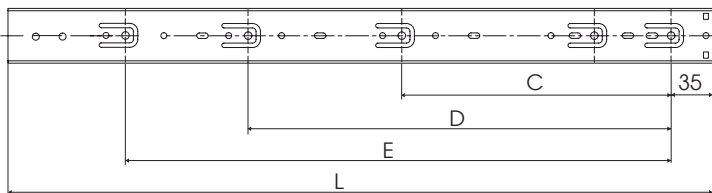
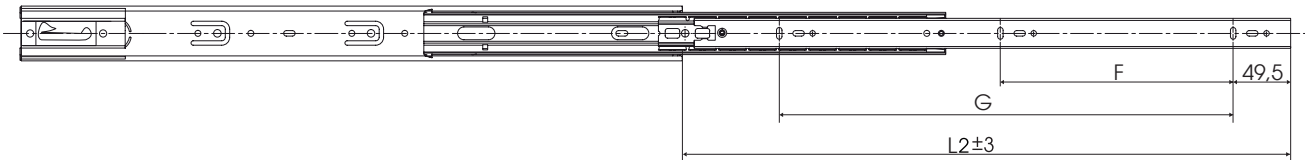


Deslizamiento mediante bolas. *Ball sliddings*

INSTALACIÓN | INSTALLATION DIAGRAM



REFERENCIA AGUJEROS | DRILLING HOLES DIAGRAM



DIMENSIONES | DIMENSIONS

L (mm)	L2+3 mm	C (mm)	D (mm)	E (mm)	F (mm)	G (mm)
250	220	-	-	-	162	-
300	300	160	-	-	192	-
350	350	224	-	-	128	256
400	400	224	-	-	128	288
450	450	224	320	-	160	352
500	500	224	352	-	192	384
550	550	224	352	-	224	448
600	600	224	352	448	224	480

GEAF

Juego de guías telescópicas. Extracción total, autocierre y freno
Drawer slide guides. Full extraction, self closing and brake



DETALLES TÉCNICOS:

- Guía telescópica
- Extracción total
- Autocierre y freno
- Montaje lateral
- Carga máxima 30Kg
- Apto para todo tipo de muebles de hogar.
- Medidas: 1,2mm x 1,2mm x 1,5mm
- Ancho: 45mm
- Acabado: Gris zincado

TECHNIC DETAILS:

- Telescopic guide
- Full extension
- Soft-closing and brake
- Side mounted
- Loading capacity: 30Kg.
- Suitable for all types of home furnishings.
- Sizes: 1,2mm x 1,2mm x 1,5mm
- Width:45mm
- Finish: zinc plated

GEAF

GEAF Juego de guías telescópicas. Extracción total, autocierre y freno
Drawer slide guides. Full extraction, self closing and brake

- 250
- 300
- 350
- 400
- 450
- 500
- 550
- 600



DETALLES | DETAILS

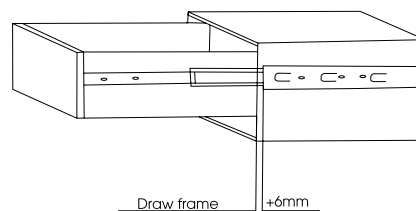
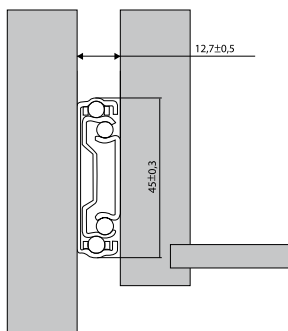
Guía telescópica, extracción total, autocierre y freno.

Drawer slide guides. Full extraction, self closing and brake

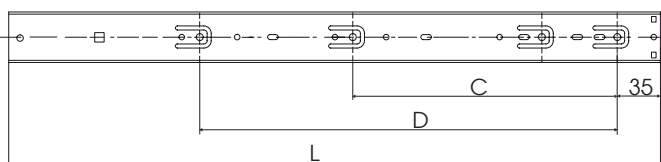
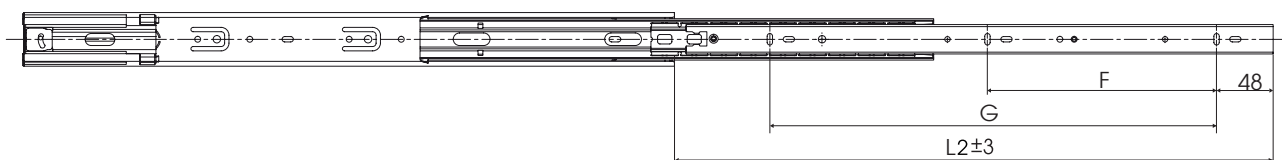


Deslizamiento mediante bolas. *Ball sliddings*

INSTALACIÓN | INSTALLATION DIAGRAM



REFERENCIA AGUJEROS | DRILLING HOLES DIAGRAM



DIMENSIONES | DIMENSIONS

L (mm)	L2+3 mm	C (mm)	D (mm)	F (mm)	G (mm)
250	250	-	-	-	154
300	300	160	-	-	192
350	350	192	-	128	256
400	400	224	-	160	288
450	450	256	-	160	352
500	500	256	352	192	384
550	550	256	384	224	448
600	600	256	416	224	480

GEPO

Juego de guías telescópicas. Extracción total y push open
Drawer slide guides. Full extraction and push open system



DETALLES TÉCNICOS:

- Guía telescópica
- Extracción total
- Sistema push-open para apertura sin tirador
- Montaje lateral
- Carga máxima 30Kg
- Apto para todo tipo de muebles de hogar.
- Medidas: 1,2mm x 1,2mm x 1,5mm
- Ancho: 45mm
- Acabado: Gris zincado

TECHNIC DETAILS:

- Telescopic guide
- Full extension
- Push-open function, easy to close
- Side mounted
- Loading capacity: 30Kg.
- Suitable for all types of home furnishings.
- Sizes: 1,2mm x 1,2mm x 1,5mm
- Width: 45mm
- Finish: zinc plated

GEPO

GEPO Juego de guías telescópicas. Extracción total y push open
Drawer slide guides. Full extraction and push open system

250
300
350
400
450
500
550
600

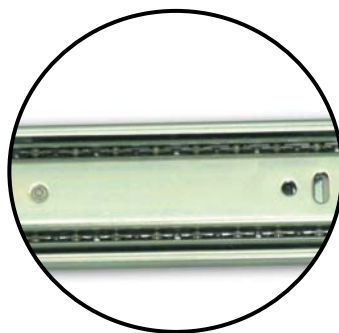


10 Juegos/Caja - 10 Sets/Box

DETALLES | DETAILS

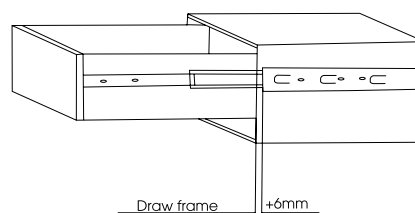
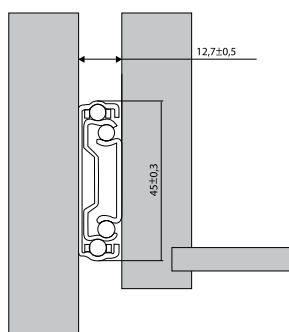
Guía push open
con deslizamiento
mediante bolas.

*Push open ball
bearing slides.*

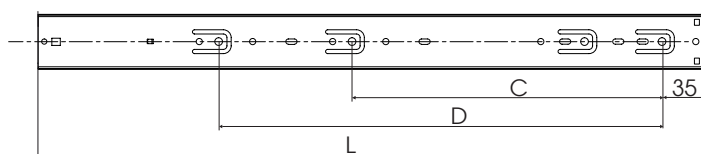
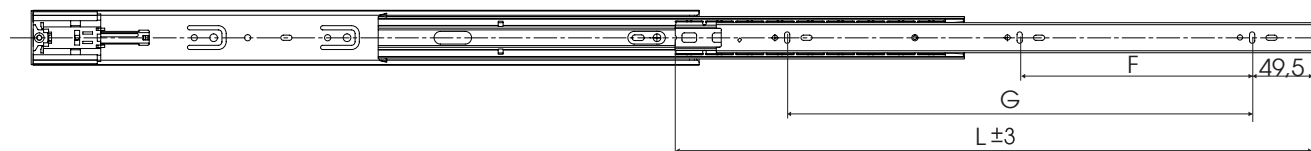


Deslizamiento mediante bolas. *Ball sliddings*

INSTALACIÓN | INSTALLATION DIAGRAM



REFERENCIA AGUJEROS | DRILLING HOLES DIAGRAM



DIMENSIONES | DIMENSIONS

L (mm)	L \pm 3 mm	C (mm)	D (mm)	F (mm)	G (mm)
250	250	-	-	63	225
300	300	128	-	160	192
350	350	192	-	128	256
400	400	224	-	160	288
450	450	256	-	160	352
500	500	320	-	192	384
550	550	256	384	224	448
600	600	256	416	224	480

INDICE POR CODIGO

SERIE BOX

REF. REF.	DESCRIPCIÓN DESCRIPTION	PÁGINAS PAGES
BOX1+2-270	Guía y costillas cajón/Drawer runners and profile	9/13/16/20
BOX1+2-300	Guía y costillas cajón/Drawer runners and profile	9/13/16/20
BOX1+2-350	Guía y costillas cajón/Drawer runners and profile	9/13/16/20
BOX1+2-400	Guía y costillas cajón/Drawer runners and profile	9/13/16/20
BOX1+2-450	Guía y costillas cajón/Drawer runners and profile	9/13/16/20
BOX1+2-500	Guía y costillas cajón/Drawer runners and profile	9/13/16/20
BOX1+2-550	Guía y costillas cajón/Drawer runners and profile	9/13/16/20
BOX3-86	Soporte trasero de conexión/Rear connecting bracket	10
BOX3-140	Soporte trasero de conexión/Rear connecting bracket	13
BOX3-164	Soporte trasero de conexión/Rear connecting bracket	17
BOX3-204	Soporte trasero de conexión/Rear connecting bracket	21
BOX4	Enganche delantero/Front fixing bracket	10/13/17/21
BOX4-T10	Enganche delantero+taco/Front fixing bracket+block	10/13/17/21
BOX6-270	Varilla lateral superior/Upper-lateral rod	14/17/21
BOX6-300	Varilla lateral superior/Upper-lateral rod	14/17/21
BOX6-350	Varilla lateral superior/Upper-lateral rod	14/17/21
BOX6-400	Varilla lateral superior/Upper-lateral rod	14/17/21
BOX6-450	Varilla lateral superior/Upper-lateral rod	14/17/21
BOX6-500	Varilla lateral superior/Upper-lateral rod	14/17/21
BOX6-550	Varilla lateral superior/Upper-lateral rod	14/17/21
BOX7-400	Varilla inter. de refuerzo lateral/Mid reinforcement rod	21
BOX7-450	Varilla inter. de refuerzo lateral/Mid reinforcement rod	21
BOX7-500	Varilla inter. de refuerzo lateral/Mid reinforcement rod	21
BOX7-550	Varilla inter. de refuerzo lateral/Mid reinforcement rod	21
BOX8-400	Panel frontal inferior 86mm/Inner front panel 86mm	10
BOX8-450	Panel frontal inferior 86mm/Inner front panel 86mm	10
BOX8-500	Panel frontal inferior 86mm/Inner front panel 86mm	10
BOX8-600	Panel frontal inferior 86mm/Inner front panel 86mm	10
BOX8-700	Panel frontal inferior 86mm/Inner front panel 86mm	10
BOX8-800	Panel frontal inferior 86mm/Inner front panel 86mm	10
BOX8-900	Panel frontal inferior 86mm/Inner front panel 86mm	10
BOX8-1000	Panel frontal inferior 86mm/Inner front panel 86mm	10
BOX8-1200	Panel frontal inferior 86mm/Inner front panel 86mm	10
BOX10-164-400	Panel frontal/Front panel	17
BOX10-164-450	Panel frontal/Front panel	17
BOX10-164-500	Panel frontal/Front panel	17
BOX10-164-600	Panel frontal/Front panel	17
BOX10-164-700	Panel frontal/Front panel	17
BOX10-164-800	Panel frontal/Front panel	17
BOX10-164-900	Panel frontal/Front panel	17
BOX10-164-1000	Panel frontal/Front panel	17
BOX10-164-1200	Panel frontal/Front panel	17

REF. REF.	DESCRIPCIÓN DESCRIPTION	PÁGINAS PAGES
BOX10-204-400	Panel frontal/Front panel	21
BOX10-204-450	Panel frontal/Front panel	21
BOX10-204-500	Panel frontal/Front panel	21
BOX10-204-600	Panel frontal/Front panel	21
BOX10-204-700	Panel frontal/Front panel	21
BOX10-204-800	Panel frontal/Front panel	21
BOX10-204-900	Panel frontal/Front panel	21
BOX10-204-1000	Panel frontal/Front panel	21
BOX10-204-1200	Panel frontal/Front panel	21
BOX11-86-400	Panel trasero metálico/Metal drawer back	10
BOX11-86-450	Panel trasero metálico/Metal drawer back	10
BOX11-86-500	Panel trasero metálico/Metal drawer back	10
BOX11-86-600	Panel trasero metálico/Metal drawer back	10
BOX11-86-700	Panel trasero metálico/Metal drawer back	10
BOX11-86-800	Panel trasero metálico/Metal drawer back	10
BOX11-86-900	Panel trasero metálico/Metal drawer back	10
BOX11-86-1000	Panel trasero metálico/Metal drawer back	10
BOX11-86-1200	Panel trasero metálico/Metal drawer back	10
BOX11-164-600	Panel trasero metálico/Metal drawer back	17
BOX11-164-800	Panel trasero metálico/Metal drawer back	17
BOX11-164-900	Panel trasero metálico/Metal drawer back	17
BOX11-164-1000	Panel trasero metálico/Metal drawer back	17
BOX11-164-1200	Panel trasero metálico/Metal drawer back	17
BOX13	Conector de varilla "T"/T-connector	14/17/22
BOX13	Conector de varilla en cruce/Cross connector rod	14/17/22
BOX14	Terminal varilla cajón/Rod end cover	14/17/22
BOX15-600	Juego varilla organizadora/Inter-dividing rod	14/18/22
BOX15-800	Juego varilla organizadora/Inter-dividing rod	14/18/22
BOX15-900	Juego varilla organizadora/Inter-dividing rod	14/18/22
BOX15-1000	Juego varilla organizadora/Inter-dividing rod	14/18/22
BOX16-164-350	Panel acrílico colgante lateral/Acrylic hanging panel	18
BOX16-164-400	Panel acrílico colgante lateral/Acrylic hanging panel	18
BOX16-164-450	Panel acrílico colgante lateral/Acrylic hanging panel	18
BOX16-164-500	Panel acrílico colgante lateral/Acrylic hanging panel	18
BOX16-164-550	Panel acrílico colgante lateral/Acrylic hanging panel	18
BOX16-204-300	Panel acrílico colgante lateral/Acrylic hanging panel	18
BOX16-204-350	Panel acrílico colgante lateral/Acrylic hanging panel	22
BOX16-204-400	Panel acrílico colgante lateral/Acrylic hanging panel	22
BOX16-204-450	Panel acrílico colgante lateral/Acrylic hanging panel	22
BOX16-204-500	Panel acrílico colgante lateral/Acrylic hanging panel	22
BOX16-204-550	Panel acrílico colgante lateral/Acrylic hanging panel	22
BOX17-350	Panel colgante mt. doble/Double metal hanging panel	18

INDICE POR CODIGO

REF. REF.	DESCRIPCIÓN DESCRIPTION	PÁGINAS PAGES
BOX17-400	Panel colgante mt. simple/Single metal hanging panel	18
BOX17-450	Panel colgante mt. simple/Single metal hanging panel	18
BOX17-500	Panel colgante mt. simple/Single metal hanging panel	18
BOX17-550	Panel colgante mt. simple/Single metal hanging panel	18
BOX18-350	Panel colgante mt. simple/Single metal hanging panel	22
BOX18-400	Panel colgante mt. doble/Double metal hanging panel	22
BOX18-450	Panel colgante mt. doble/Double metal hanging panel	22
BOX18-500	Panel colgante mt. doble/Double metal hanging panel	22
BOX18-550	Panel colgante mt. doble/Double metal hanging panel	22
BOX19-600	Panel divisorio horizontal/Horizontal dividing panel	18/22
BOX19-800	Panel divisorio horizontal/Horizontal dividing panel	18/22
BOX19-900	Panel divisorio horizontal/Horizontal dividing panel	18/22
BOX19-1000	Panel divisorio horizontal/Horizontal dividing panel	18/22
BOX20	Panel divisorio vertical/Vertical dividing panel	18/22

SERIE QUADRAT

REF. REF.	DESCRIPCIÓN DESCRIPTION	PÁGINAS PAGES
GEPSI-300	Guía oculta, extracción parcial con cierre suave y enganche/Soft closing single extension, undermount slide (with locking clips)	29
GEPSI-350	Guía oculta, extracción parcial con cierre suave y enganche/Soft closing single extension, undermount slide (with locking clips)	29
GEPSI-400	Guía oculta, extracción parcial con cierre suave y enganche/Soft closing single extension, undermount slide (with locking clips)	29
GEPSI-450	Guía oculta, extracción parcial con cierre suave y enganche/Soft closing single extension, undermount slide (with locking clips)	29
GEPSI-500	Guía oculta, extracción parcial con cierre suave y enganche/Soft closing single extension, undermount slide (with locking clips)	29
GEPSI-550	Guía oculta, extracción parcial con cierre suave y enganche/Soft closing single extension, undermount slide (with locking clips)	29
GEPSI-AD-250	Guía oculta, extracción parcial con cierre suave/Soft closing single extension, undermount slide (with adjustable screw)	32
GEPSI-AD-300	Guía oculta, extracción parcial con cierre suave/Soft closing single extension, undermount slide (with adjustable screw)	32
GEPSI-AD-350	Guía oculta, extracción parcial con cierre suave/Soft closing single extension, undermount slide (with adjustable screw)	32
GEPSI-AD-400	Guía oculta, extracción parcial con cierre suave/Soft closing single extension, undermount slide (with adjustable screw)	32
GEPSI-AD-450	Guía oculta, extracción parcial con cierre suave/Soft closing single extension, undermount slide (with adjustable screw)	32
GEPSI-AD-500	Guía oculta, extracción parcial con cierre suave/Soft closing single extension, undermount slide (with adjustable screw)	32
GEPSI-AD-550	Guía oculta, extracción parcial con cierre suave/Soft closing single extension, undermount slide (with adjustable screw)	32
GETSI-300	Guía oculta, extracción total con cierre suave y enganche/Soft closing full extension, undermount slide (with locking clips)	35
GETSI-350	Guía oculta, extracción total con cierre suave y enganche/Soft closing full extension, undermount slide (with locking clips)	35

REF. REF.	DESCRIPCIÓN DESCRIPTION	PÁGINAS PAGES
GETSI-400	Guía oculta, extracción total con cierre suave y enganche/Soft closing full extension, undermount slide (with locking clips)	35
GETSI-450	Guía oculta, extracción total con cierre suave y enganche/Soft closing full extension, undermount slide (with locking clips)	35
GETSI-500	Guía oculta, extracción total con cierre suave y enganche/Soft closing full extension, undermount slide (with locking clips)	35
GETSI-550	Guía oculta, extracción total con cierre suave y enganche/Soft closing full extension, undermount slide (with locking clips)	35
GETSI-AD-250	Guía oculta, extracción total con cierre suave/Soft closing full extension, undermount slide (with adjustable screw)	38
GETSI-AD-300	Guía oculta, extracción total con cierre suave/Soft closing full extension, undermount slide (with adjustable screw)	38
GETSI-AD-350	Guía oculta, extracción total con cierre suave/Soft closing full extension, undermount slide (with adjustable screw)	38
GETSI-AD-400	Guía oculta, extracción total con cierre suave/Soft closing full extension, undermount slide (with adjustable screw)	38
GETSI-AD-450	Guía oculta, extracción total con cierre suave/Soft closing full extension, undermount slide (with adjustable screw)	38
GETSI-AD-500	Guía oculta, extracción total con cierre suave/Soft closing full extension, undermount slide (with adjustable screw)	38
GETSI-AD-550	Guía oculta, extracción total con cierre suave/Soft closing full extension, undermount slide (with adjustable screw)	38

SERIE DYNAMISCH

REF. REF.	DESCRIPCIÓN DESCRIPTION	PÁGINAS PAGES
GEPPI-300	Guía oculta, extracción parcial, PUSH OPEN/Single extension PUSH OPEN, Undermount slide	43
GEPPI-350	Guía oculta, extracción parcial, PUSH OPEN/Single extension PUSH OPEN, Undermount slide	43
GEPPI-400	Guía oculta, extracción parcial, PUSH OPEN/Single extension PUSH OPEN, Undermount slide	43
GEPPI-450	Guía oculta, extracción parcial, PUSH OPEN/Single extension PUSH OPEN, Undermount slide	43
GEPPI-500	Guía oculta, extracción parcial, PUSH OPEN/Single extension PUSH OPEN, Undermount slide	43
GEPPI-550	Guía oculta, extracción parcial, PUSH OPEN/Single extension PUSH OPEN, Undermount slide	43
GETPI-250	Guía oculta, extracción total, PUSH OPEN/Full extension PUSH OPEN, Undermount slide	43
GETPI-300	Guía oculta, extracción total, PUSH OPEN/Full extension PUSH OPEN, Undermount slide	43
GETPI-350	Guía oculta, extracción total, PUSH OPEN/Full extension PUSH OPEN, Undermount slide	43
GETPI-400	Guía oculta, extracción total, PUSH OPEN/Full extension PUSH OPEN, Undermount slide	43
GETPI-450	Guía oculta, extracción total, PUSH OPEN/Full extension PUSH OPEN, Undermount slide	43
GETPI-500	Guía oculta, extracción total, PUSH OPEN/Full extension PUSH OPEN, Undermount slide	43
GETPI-550	Guía oculta, extracción total, PUSH OPEN/Full extension PUSH OPEN, Undermount slide	43

OTRAS SERIES

REF. REF.	DESCRIPCIÓN DESCRIPTION	PÁGINAS PAGES
GCC-250	Juego de guías con caída y rueda silenciosa / Silent drawer slide guides.	51
GCC-300	Juego de guías con caída y rueda silenciosa / Silent drawer slide guides.	51
GCC-350	Juego de guías con caída y rueda silenciosa / Silent drawer slide guides.	51
GCC-400	Juego de guías con caída y rueda silenciosa / Silent drawer slide guides.	51
GCC-450	Juego de guías con caída y rueda silenciosa / Silent drawer slide guides.	51
GCC-500	Juego de guías con caída y rueda silenciosa / Silent drawer slide guides.	51
GCC-550	Juego de guías con caída y rueda silenciosa / Silent drawer slide guides.	51
GCC-600	Juego de guías con caída y rueda silenciosa / Silent drawer slide guides.	8
GLM86-35	Juego de guías con caída y laterales metálicos. / Drawer slide guides with metal lateral piece.	54
GLM86-40	Juego de guías con caída y laterales metálicos. / Drawer slide guides with metal lateral piece.	54
GLM86-45	Juego de guías con caída y laterales metálicos. / Drawer slide guides with metal lateral piece.	54
GLM86-50	Juego de guías con caída y laterales metálicos. / Drawer slide guides with metal lateral piece.	54
GIT-270	Juego de guías con caída, montaje a máquina y enganche lateral / Drawer slide guides, mechanical fixing and lateral hook.	57
GIT-300	Juego de guías con caída, montaje a máquina y enganche lateral / Drawer slide guides, mechanical fixing and lateral hook.	57
GIT-350	Juego de guías con caída, montaje a máquina y enganche lateral / Drawer slide guides, mechanical fixing and lateral hook.	57
GIT-400	Juego de guías con caída, montaje a máquina y enganche lateral / Drawer slide guides, mechanical fixing and lateral hook.	57
GIT-450	Juego de guías con caída, montaje a máquina y enganche lateral / Drawer slide guides, mechanical fixing and lateral hook.	57
GIT-500	Juego de guías con caída, montaje a máquina y enganche lateral / Drawer slide guides, mechanical fixing and lateral hook.	57
GIT-600	Juego de guías con caída, montaje a máquina y enganche lateral / Drawer slide guides, mechanical fixing and lateral hook.	57
GIT-800	Juego de guías con caída, montaje a máquina y enganche lateral / Drawer slide guides, mechanical fixing and lateral hook.	57
GCT-825 (Gris)	Juego de guías con caída, montaje a máquina y enganche frontal / Drawer slide guides, mechanical fixing and frontal hook.	60
GCT-825 (Crema)	Juego de guías con caída, montaje a máquina y enganche frontal / Drawer slide guides, mechanical fixing and frontal hook.	60
GCT-830 (Gris)	Juego de guías con caída, montaje a máquina y enganche frontal / Drawer slide guides, mechanical fixing and frontal hook.	60
GCT-835 (Gris)	Juego de guías con caída, montaje a máquina y enganche frontal / Drawer slide guides, mechanical fixing and frontal hook.	60
GCT-835 (Crema)	Juego de guías con caída, montaje a máquina y enganche frontal / Drawer slide guides, mechanical fixing and frontal hook.	60
GCT-840 (Gris)	Juego de guías con caída, montaje a máquina y enganche frontal / Drawer slide guides, mechanical fixing and frontal hook.	60
GCT-840 (Crema)	Juego de guías con caída, montaje a máquina y enganche frontal / Drawer slide guides, mechanical fixing and frontal hook.	60
GCT-845 (Gris)	Juego de guías con caída, montaje a máquina y enganche frontal / Drawer slide guides, mechanical fixing and frontal hook.	60
GCT-845 (Crema)	Juego de guías con caída, montaje a máquina y enganche frontal / Drawer slide guides, mechanical fixing and frontal hook.	60
GCT-850 (Gris)	Juego de guías con caída, montaje a máquina y enganche frontal / Drawer slide guides, mechanical fixing and frontal hook.	60
GCT-850 (Crema)	Juego de guías con caída, montaje a máquina y enganche frontal / Drawer slide guides, mechanical fixing and frontal hook.	8

REF. REF.	DESCRIPCIÓN DESCRIPTION	PÁGINAS PAGES
GCT-850 (Crema)	Juego de guías con caída, montaje a máquina y enganche frontal / Drawer slide guides, mechanical fixing and frontal hook.	60
GCT-855 (Gris)	Juego de guías con caída, montaje a máquina y enganche frontal / Drawer slide guides, mechanical fixing and frontal hook.	60
GCT-855 (Crema)	Juego de guías con caída, montaje a máquina y enganche frontal / Drawer slide guides, mechanical fixing and frontal hook.	60
GCT-860 (Gris)	Juego de guías con caída, montaje a máquina y enganche frontal / Drawer slide guides, mechanical fixing and frontal hook.	60
GCT-860 (Crema)	Juego de guías con caída, montaje a máquina y enganche frontal / Drawer slide guides, mechanical fixing and frontal hook.	60
GET-25	Juego de guías telescópicas. Extracción total / Drawer slide guides. Full extraction.	63
GET-30	Juego de guías telescópicas. Extracción total / Drawer slide guides. Full extraction.	63
GET-35	Juego de guías telescópicas. Extracción total / Drawer slide guides. Full extraction.	63
GET-40	Juego de guías telescópicas. Extracción total / Drawer slide guides. Full extraction.	63
GET-45	Juego de guías telescópicas. Extracción total / Drawer slide guides. Full extraction.	63
GET-50	Juego de guías telescópicas. Extracción total / Drawer slide guides. Full extraction.	63
GET-55	Juego de guías telescópicas. Extracción total / Drawer slide guides. Full extraction.	63
GET-60	Juego de guías telescópicas. Extracción total / Drawer slide guides. Full extraction.	63
GEA-25	Juego de guías telescópicas. Extracción total y autocierre / Drawer slide guides. Full extraction and self closing	66
GEA-30	Juego de guías telescópicas. Extracción total y autocierre / Drawer slide guides. Full extraction and self closing	66
GEA-35	Juego de guías telescópicas. Extracción total y autocierre / Drawer slide guides. Full extraction and self closing	66
GEA-40	Juego de guías telescópicas. Extracción total y autocierre / Drawer slide guides. Full extraction and self closing	66
GEA-45	Juego de guías telescópicas. Extracción total y autocierre / Drawer slide guides. Full extraction and self closing	66
GEA-50	Juego de guías telescópicas. Extracción total y autocierre / Drawer slide guides. Full extraction and self closing	66
GEA-55	Juego de guías telescópicas. Extracción total y autocierre / Drawer slide guides. Full extraction and self closing	66
GEA-60	Juego de guías telescópicas. Extracción total y autocierre / Drawer slide guides. Full extraction and self closing	66
GEAF-25	Juego de guías telescópicas. Extracción total y autocierre / Drawer slide guides. Full extraction and self closing	69
GEAF-30	Juego de guías telescópicas. Extracción total y autocierre / Drawer slide guides. Full extraction and self closing	69
GEAF-35	Juego de guías telescópicas. Extracción total y autocierre / Drawer slide guides. Full extraction and self closing	69
GEAF-40	Juego de guías telescópicas. Extracción total y autocierre / Drawer slide guides. Full extraction and self closing	69
GEAF-45	Juego de guías telescópicas. Extracción total y autocierre / Drawer slide guides. Full extraction and self closing	69
GEAF-50	Juego de guías telescópicas. Extracción total y autocierre / Drawer slide guides. Full extraction and self closing	69
GEAF-55	Juego de guías telescópicas. Extracción total y autocierre / Drawer slide guides. Full extraction and self closing	69

REF. REF.	DESCRIPCIÓN DESCRIPTION	PÁGINAS PAGES
GEAF-60	Juego de guías telescópicas. Extracción total y autocierre / Drawer slide guides. Full extraction and self closing	69
GEPO-25	Juego de guías telescópicas. Extracción total / Drawer slide guides. Full extraction and push open system	69
GEPO-30	Juego de guías telescópicas. Extracción total y push open / Drawer slide guides. Full extraction and push open system	69
GEPO-35	Juego de guías telescópicas. Extracción total y push open / Drawer slide guides. Full extraction and push open system	72
GEPO-40	Juego de guías telescópicas. Extracción total y push open / Drawer slide guides. Full extraction and push open system	72
GEPO-45	Juego de guías telescópicas. Extracción total y push open / Drawer slide guides. Full extraction and push open system	72
GEPO-50	Juego de guías telescópicas. Extracción total y push open / Drawer slide guides. Full extraction and push open system	72
GEPO-55	Juego de guías telescópicas. Extracción total y push open / Drawer slide guides. Full extraction and push open system	72
GEPO-60	Juego de guías telescópicas. Extracción total y push open / Drawer slide guides. Full extraction and push open system	72

CONDICIONES DE VENTA

● CONDICIONES DE VENTA | SALES TERMS

1. Las presentes condiciones generales de venta, serán aplicables a cualquier contrato de venta o entrega entre las partes, salvo que se haya acordado de forma diferente por escrito. Las ofertas y presupuesto realizados por GDK Dankami, no serán vinculantes para el mismo, entendiéndose perfeccionado el contrato de venta únicamente cuando GDK Dankami confirme por escrito un pedido convirtiéndose dicho documento en credencial de aceptación del mismo.

1. Sales conditions will be applied among parties. Unless it had previously been arranged differently, in writing. Any budget made by GDK Dankami is not a binding sales contract, until the contract has been approved by GDK Dankami in writing.

2. No se admitirán devoluciones de material pasados 15 días desde la fecha de entrega o recepción de la mercancía. Los portes o gastos de devolución, serán a cargo del cliente. El abono del importe de la devolución se realizará una vez verificado por GDK Dankami, que la mercancía está en perfecto estado. De no ser así la mercancía no se admitirá como devolución y se le devolverá al comprador, pasando todos los costes de transporte, manipulación y almacenaje a cargo del cliente.

2. No refunds will be accepted of any material after 15 days from the date of delivery or receipt of merchandise. Returning fees to the courier will be paid by the customer. The refund will be issued upon verification by GDK Dankami that the goods are in perfect condition and fit for resale. If the merchandise has not been approved for refund, they will be returned to the buyer, whom will take the costs of transportation.

3. Los pedidos cuyo importe sea inferior a 300,00€, para la Península se incrementarán en concepto de portes la cantidad de 12,00€ y los pedidos con importe inferior a 800,00€ para las islas (Baleares/ Canarias), se incrementarán en concepto de portes la cantidad de 50,00€. Los portes serán pagados en pedidos superiores a dichos importes. GDK Dankami no se hará responsable de los impuestos nacionales, autonómicos o municipales, con los que nuestros productos puedan ser grabados. Este incremento puede variar dependiendo del país de destino.

3. For orders that sum up less than 300,00€ for inland shipments will increase by 12,00€, for order that sum up less than 800,00€ for islands (Balears/Canarias) will increase by 50,00€. Shipping fees will be included on orders above those amounts. GDK Dankami will not be liable for any federal, regional or municipal taxes, of which our products price could be added up. Freight charges will be increased according to sales contract. These are different on each case depending on country laws.

4. Los pedidos se realizarán por escrito vía mail: administracion@gkdankami.com o vía fax: +34 96 121 26 93.

4. Orders shall be made in writing via mail: administracion@gkdankami.com or via fax: +34 96 121 26 93.

5. Para primeras compras, la forma de pago será al contado o mediante transferencia bancaria al número de cuenta indicado en el conforme del pedido. La mercancía no será entregada/enviada hasta que no se cumplan estos requisitos. En compras sucesivas, una vez concedido crédito por nuestro departamento financiero, se procederá al giro domiciliado al número de cuenta indicado por el cliente, con la fecha de vencimiento a 30 días de fecha de factura. Estas condiciones de pago pueden variar dependiendo del país o según los requisitos de contrato.

5. *First time buyers will pay by bank transfer, to the account number provided once the order has been confirmed. The goods will not be delivered until such requirements have been met. Condition of purchases may change according to the country and/or contract requirements.*

6. GDK Dankami, declina toda responsabilidad ante el posible deterioro de la mercancía ocasionada por una mala manipulación en el transporte, debiendo el comprador hacer la reclamación pertinente a la compañía que lo realiza, si lo estima necesario.

6. GDK Dankami disclaims all liability for the damage of the goods caused by rough handling during transport; the customer should make the relevant claim to the courier that made if deemed necessary.

7. GDK Dankami, certifica que los datos aportados por los clientes, solo se utilizarán para relaciones comerciales y estos permitirán la recepción de información de GDK Dankami o de su grupo de empresas.

7. GDK Dankami will not use it's clients data for any purpose other than it's own and/our the groups companies.

8. GDK Dankami se reserva el derecho de aumentar, cambiar, omitir o descatalogar, cualquier producto recogido en su catálogo, tarifa o página web, sin previo aviso.

8. GDK Dankami reserves the right to increase, change, omit or discontinue any product included in its catalog, rate or website, without previous notice.

9. En caso de conflicto ante los tribunales, el límite de la cuantía, aval o reintegro, se limita al valor nominal del producto facturado antes de impuestos, siempre que nuestro producto sea el causante. El cliente declara haber leído estas condiciones y acepta someterse a los tribunales de Valencia, renunciando al que le pudiera corresponder por su situación geográfica.

9. The law will be obliged in case of any conflict among buyer and seller. The limit amount guaranteed for refund will be equal to the cost of the merchandise, prior taxes. The client must accept such conditions by which renounces to other courts outside of Valencia.

10. No admitiremos ninguna reclamación que no esté dentro de las 24h siguientes a la recepción de la mercancía ya que de lo contrario el seguro de la agencia de transportes no se hace responsable de ninguna anomalía. Para su comodidad les aconsejamos que siempre pongan en el conforme de entrega de la agencia la siguiente observación: MERCANCÍA PENDIENTE DE REVISAR o CONFORME SALVO EXAMEN.

10. We will not accept any claim outside of 24 hours of receiving the merchandise, the courage insurance does not accept claims. For your convenience we recommend that you always put in the delivery slip the following observation: MERCHANDISE NOT REVIEWED AT ARRIVAL or ACCEPTE EXCEPT REVIEW.

Camino Vereda Sur, 33
46469 - Beniparrell (Valencia) - España
TEL: +34 961 21 72 04 - FAX: +34 961 21 26 93
info@gkdankami.com
www.gkdankami.com